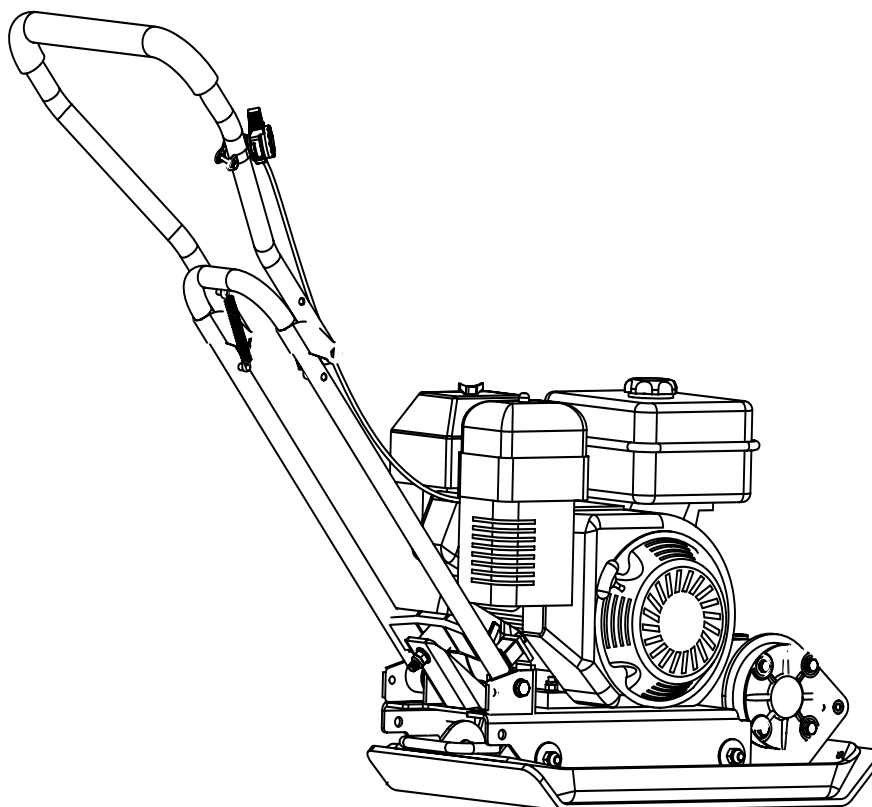


Art.Nr.
5904602943
AusgabeNr.
5904602850
Rev.Nr.
25/10/2018

CE

scheppach



HP1300S

D	Rüttelplatte Original-Anleitung	4 - 33
FR	Plaque vibrante Traduction des instructions d'origine	
IT	Piastra vibrante La traduzione dal manuale di istruzioni originale	
HU	Lapvibrátorok Fordítás az eredeti használati kézikönyvből	34 - 59
SI	Vibra-plošča Prevod originalnega priročnika za uporabo	

Hersteller:

scheppach
Fabrikation von Holzbearbeitungsmaschinen GmbH
Günzburger Straße 69
D-89335 Ichenhausen

Verehrter Kunde,

Wir wünschen Ihnen viel Freude und Erfolg beim Arbeiten mit Ihrer neuen scheppach Maschine.

Hinweis:

Der Hersteller dieses Gerätes haftet nach dem geltenden Produkthaftungsgesetz nicht für Schäden, die an diesem Gerät oder durch dieses Gerät entstehen bei:

- unsachgemäßer Behandlung,
- Nichtbeachtung der Bedienungsanweisung,
- Reparaturen durch Dritte, nicht autorisierte Fachkräfte,
- Einbau und Austausch von nicht originalen Ersatzteilen,
- nicht bestimmungsgemäßer Verwendung,

Wir empfehlen Ihnen:

Lesen Sie vor der Montage und vor Inbetriebnahme den gesamten Text der Bedienungsanweisung durch.

Diese Bedienungsanweisung soll es Ihnen erleichtern, Ihre Maschine kennen zu lernen und ihre bestimmungsgemäßen Einsatzmöglichkeiten zu nutzen.

Die Bedienungsanweisung enthält wichtige Hinweise, wie Sie mit der Maschine sicher, fachgerecht und wirtschaftlich arbeiten, und wie Sie Gefahren vermeiden, Reparaturkosten sparen, Ausfallzeiten verringern und die Zuverlässigkeit und Lebensdauer der Maschine erhöhen.

Zusätzlich zu den Sicherheitsbestimmungen dieser Bedienungsanweisung müssen Sie unbedingt die für den Betrieb der Maschine geltenden Vorschriften Ihres Landes beachten.

Bewahren Sie die Bedienungsanweisung, in einer Plastikhülle geschützt vor Schmutz und Feuchtigkeit, bei der Maschine auf. Sie muss von jeder Bedienungsperson vor Aufnahme der Arbeit gelesen und sorgfältig beachtet werden.

An der Maschine dürfen nur Personen arbeiten, die im Gebrauch der Maschine unterwiesen und über die damit verbundenen Gefahren unterrichtet sind. Das geforderte Mindestalter ist einzuhalten.

Neben den in dieser Bedienungsanweisung enthaltenen Sicherheitshinweisen und den besonderen Vorschriften Ihres Landes sind die für den Betrieb die allgemein anerkannten technischen Regeln zu beachten.

Constructeur:

scheppach
Fabrikation von Holzbearbeitungsmaschinen GmbH
Günzburger Straße 69
D-89335 Ichenhausen

Cher client,

Nous vous souhaitons beaucoup de plaisir et de succès avec votre nouvelle machine scheppach.

Remarque:

Selon la loi en vigueur sur la responsabilité pour les produits, le fabricant n'est pas tenu responsable des dommages à cet appareil ou résultant de l'exploitation de cet appareil dans les cas suivants:

- Maniement incorrect,
- Non-respect des instructions de service,
- Travaux de réparation effectués par des tiers, par du personnel qualifié non autorisé,
- Montage et remplacement de pièces de rechange n'étant pas des pièces d'origine,
- Utilisation non-conforme,

Nous vous conseillons:

De lire le texte du guide d'installation, avant d'effectuer le montage et la mise en service.

Ce manuel d'utilisation, conçu pour faciliter votre prise de contact avec la machine, vous permettra d'en exploiter correctement toutes les possibilités.

Les indications importantes qu'il contient vous apprendront comment travailler avec la machine de manière sûre, rationnelle et économique, comment éviter les dangers, réduire les coûts de réparation et raccourcir les périodes d'indisponibilité, comment enfin augmenter la fiabilité et la durée de vie de la machine.

Outre les directives de sécurité figurant dans ce manuel, vous devrez observer les prescriptions réglant l'utilisation de la machine dans votre pays.

Le manuel doit se trouver en permanence à proximité de la machine. Mettez-le dans une enveloppe plastique pour le protéger contre la saleté et l'humidité.

Chaque personne utilisatrice en prendra connaissance avant le début de son travail et respectera scrupuleusement les instructions qui y sont données. Seules pourront travailler sur la machine les personnes instruites de son maniement et informées des dangers inhérents à celui-ci. L'âge minimum autorisé doit être respecté.

Outre les directives de sécurité contenues dans ce manuel et les prescriptions spécifiques à votre pays, vous observerez les règles techniques généralement reconnues pour la conduite de la machine.

Produttore:

scheppach
Fabrikation von Holzbearbeitungsmaschinen GmbH
Günzburger Strasse 69
D-89335 Ichenhausen / Germany

Gentile Cliente,

Le auguriamo soddisfazione e successo con l'uso della Sua nuova macchina scheppach.

Avvertenza:

In base all'attuale normativa sulla responsabilità per danno da prodotti difettosi, il costruttore non è responsabile dei danni arrecati all'apparecchio o dall'apparecchio in caso di:

- uso non conforme
- mancata osservanza delle istruzioni per l'uso
- esecuzione di riparazioni da parte di terzi non autorizzati
- montaggio e sostituzione con pezzi di ricambio non originali
- utilizzo per scopi diversi da quelli previsti

Si raccomanda in particolare quanto segue:

leggere integralmente il testo delle istruzioni per l'uso prima di procedere al montaggio e alla messa in servizio. Questo manuale d'uso dovrebbe permetterle di conoscere la Sua macchina in modo semplice e di usare gli accessori disponibili in conformità con gli scopi previsti.

Le istruzioni per l'uso contengono importanti indicazioni per utilizzare la macchina in modo sicuro, corretto ed economico, evitando rischi, limitando le riparazioni, circoscrivendo i periodi di inattività e aumentando l'affidabilità e la durata della macchina.

Oltre alle norme di sicurezza riportate in questo manuale d'uso è assolutamente necessario rispettare le prescrizioni del Paese applicabili al funzionamento della macchina.

Il manuale d'uso deve essere conservato con la macchina, in una busta di plastica, al riparo dalla sporcizia e dall'umidità. Il manuale d'uso deve essere letto e rispettato scrupolosamente da tutti gli operatori prima di incominciare a lavorare.

La macchina può essere utilizzata soltanto da persone formate all'uso e informate dei rischi che questo comporta. Va rispettata l'età minima prescritta.

Oltre alle disposizioni di sicurezza contenute nel presente manuale e alle prescrizioni specifiche al Suo paese occorre rispettare le norme tecniche universalmente riconosciute.

Allgemeine Hinweise

- Überprüfen Sie nach dem Auspacken alle Teile auf eventuelle Transportschäden. Bei Beanstandungen muss sofort der Zubringer verständigt werden. Spätere Reklamationen werden nicht anerkannt.
- Überprüfen Sie die Sendung auf Vollständigkeit.
- Machen Sie sich vor dem Einsatz anhand der Bedienungsanweisung mit dem Gerät vertraut.
- Verwenden Sie bei Zubehör sowie Verschleiß- und Ersatzteilen nur Original-Teile. Ersatzteile erhalten Sie bei Ihrem **schoppach**-Fachhändler.
- Geben Sie bei Bestellungen unsere Artikelnummern sowie Typ und Baujahr des Gerätes an.

HP1300S	
Lieferumfang	
	Rüttelplatte mit Motor
	Rüttelplatte
	Handgriff
	Fahrgestell
	Gummimatte
	Kleinteile
	1 Befestigungsleiste
	Bedienungsanweisung
Technische Daten	
Max. Motorleistung kW:	4,8
Hubraum ccm:	196
Motor-Bauart:	1 Zylinder/4-Takt
Kraftstoff:	Benzin 90 Oktan
Tankinhalt Liter:	3,8 l
Ölmenge/Qualität	0,6 l/SAE 10W-30
Laufgeschwindigkeit m/min:	15
Vibrationsstöße vpm:	5500 vpm
Arbeitsplatte LxB mm:	540 x 420
Verdichtungsdruck kg:	1300
Gewicht kg:	83
Technische Änderungen vorbehalten!	

Geräuschkennwerte nach EN ISO 3744

HP1300S	
Schalldruckpegel Lp(A)	81,2 db(A)
Schalleistungspegel Lw(A)	103,7 db(A)
Unsicherheit K	2,28 db(A)
Vibration a _n	15,6 m/s ²
Unsicherheit K	1,5 m/s ²

Die angegebenen Werte sind Emissionswerte und müssen damit nicht zugleich auch sichere Arbeitswerte darstellen. Obwohl es eine Korrelation zwischen Emissions- und Immissionspegel gibt, kann daraus nicht zuverlässig abgeleitet werden, ob zusätzliche Vorsichtsmaßnahmen notwendig sind oder nicht. Faktoren welche den derzeitigen am Arbeitsplatz vorhandenen Immissionspegel beeinflussen können, beinhalten die Dauer der Einwirkungen, die Eigenart des Arbeitsraumes, andere Geräuschquellen usw., z.B. die Anzahl der Maschinen und anderen benachbarten Vorgängen. Die zuverlässigen Arbeitsplatzwerte können ebenso von Land zu Land variieren. Diese Information soll jedoch den Anwender befähigen, eine bessere Abschätzung von Gefährdung und Risiko vorzunehmen.

Conseils généraux

- Vérifier dès la livraison, qu'aucune pièce n'ait été détériorée pendant le transport. En cas de réclamation, informer aussitôt le livreur.
- Vérifier que la livraison soit bien complète.
- Familiarisez-vous avec l'appareil avant sa mise en service à travers le manuel d'utilisation.
- Pour les accessoires et pièces standard, n'utiliser que des pièces d'origine scheppach. Ceux-ci sont disponibles chez votre commerçant spécialisé scheppach.
- Lors des commandes, veuillez-indiquer nos numéros d'article, ainsi que le type et l'année de fabrication de l'appareil.

HP1300S	
Étendue de la livraison	
	Plaque vibrante avec moteur
	Plaque vibrante
	Poignée
	Châssis
	Tapis en caoutchouc
	Petites pièces
	1 bande de montage
	Manuel d'utilisation
Caractéristiques techniques	
Puissance max. du moteur kW:	4,8
Cylindrée ccm:	196 cc
Type de moteur:	1 cylindre/4 cycles
Type de carburant:	Essence 90 octane
Capacité du réservoir:	3,8 l
Quantité d'huile/qualité	0,6 l/SAE 10W-30
Vitesse m/min:	15
Vibrations :	5500 vpm
Table de travail L x l mm:	540 x 420
Pression de refoulement kg:	1300
Poids kg:	83
Sous réserve de modifications techniques!	

Paramètres sonores selon EN ISO 3744

HP1300S	
niveau de pression sonore $L_p(A)$	81,2 db(A)
niveau de puissance sonore $L_w(A)$	103,7 db(A)
incertitude K	2,28 db(A)
vibration a_h	15,6 m/s ²
incertitude K	1,5 m/s ²

Les valeurs indiquées sont des valeurs d'émission et, par conséquent, ne représentent pas nécessairement des valeurs sans risques pour le lieu de travail. Bien qu'il existe une corrélation entre le niveau d'émission et le niveau d'immission, l'on ne peut en déduire avec certitude si des mesures de précaution supplémentaires seront nécessaires ou non. Les facteurs susceptibles d'influences, la particularité des locaux de travail, d'autres sources de bruit, etc., comme par exemple, le nombre de machines et des opérations effectuées à proximité. Les valeurs de bruit admissibles pour les postes de travail peuvent également varier d'un pays à l'autre. Néanmoins, cette information a pour but de permettre à l'utilisateur, d'effectuer une meilleure évaluation des dangers et des risques.

Indicazioni generali

- Dopo averle disimballate controllare tutte le parti per l'eventuale presenza di danni causati dal trasporto. In caso di problemi deve essere informato immediatamente il trasportatore. Reclami successivi non saranno presi in considerazione.
- Verificare che la spedizione sia completa.
- Prima dell'uso familiarizzare con il manuale d'uso allegato all'apparecchio.
- Usare per gli accessori così come per le parti usurate o di ricambio solo pezzi originali. Per maggiori informazioni contattare un rivenditore scheppach.
- Al momento dell'ordine fornire numero dell'articolo, tipo e anno di fabbricazione dell'apparecchio.

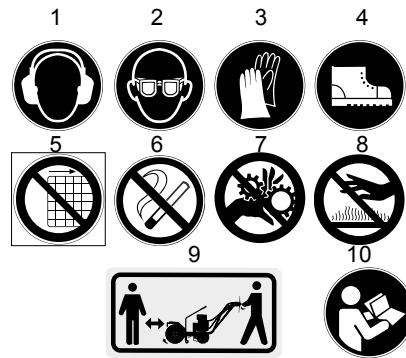
HP1300S	
Limiti di fornitura	
	Piastra vibrante con motore
	Piastra vibrante
	Impugnatura
	Telaio
	Tappeto di gomma
	Minuterie
	1 guide di fissaggio
	Manuale d'uso
Dati tecnici	
Potenza motore max. kW:	4,8
Cilindrata ccm:	196
Tipologia motore:	1 cylinder/4-stroke
Tipo di carburante:	gasoline 90 octane
Capacità serbatoio litri:	3,8 l
Qualità/Quantità olio	0,6 l/SAE 10W-30
Velocità di corsa m/min:	15 m/min
Vibrazione all'urto	5500 vpm
Piastra di lavoro L x P mm:	540 x 420
Pressione di compattazione kg:	1300
Peso kg:	83
Salvo cambiamenti tecnici!	

Valori caratteristici secondo EN ISO 3744

HP1300S	
Livello di pressione acustica $L_p(A)$	81,2 db(A)
Livello di potenza acustica $L_w(A)$	103,7 db(A)
Incertezza KpA	2,28 db(A)
vibrazioni a_h	15,6 m/s ²
Incertezza KpA	1,5 m/s ²

I valori indicati sono i valori di emissione e non devono rappresentare contemporaneamente anche i valori lavorativi sicuri. Sebbene ci sia una correlazione tra i livelli di emissioni e immissioni, non si sa se possono essere necessarie o meno ulteriori misure precauzionali. Tra i fattori che possono influenzare il livello di immissioni esistenti sul posto di lavoro abbiamo la durata degli effetti, il tipo di ambiente di lavoro, altre sorgenti di rumore come ad es. il numero di macchine e attività parallele. I valori sul posto di lavoro ammessi possono variare inoltre da paese a paese. Queste informazioni dovrebbero permettere tuttavia all'operatore di poter meglio valutare i pericoli e i rischi.

Symbole an der Maschine



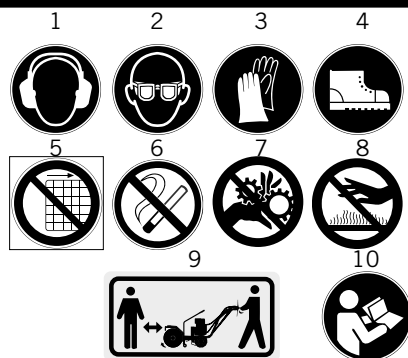
- 1 Gehörschutz benutzen
- 2 Schutzbrille benutzen
- 3 Arbeitshandschuhe verwenden
- 4 Unfallsichere Schuhe benutzen
- 5 Es ist verboten, Schutz- und Sicherheitsvorrichtungen zu entfernen oder zu verändern
- 6 Rauchverbot im Arbeitsbereich
- 7 Nicht in Rotierende Teile fassen
- 8 Keine heißen Teile berühren
- 9 Dritte im Arbeitsbereich fern halten
- 10 Vor Inbetriebnahme des Handbuch lesen

In dieser Bedienungsanleitung haben wir Stellen, die Ihre Sicherheit betreffen, mit diesem Zeichen versehen: ⚠

⚠ Sicherheitshinweise

- Geben Sie die Sicherheitshinweise an alle Personen weiter, die an der Maschine arbeiten. Das mit Tätigkeiten an der Maschine beauftragte Personal muss vor Arbeitsbeginn die Bedienungsanleitung, und hier besonders das Kapitel Sicherheitshinweise gelesen haben. Während des Arbeitseinsatzes ist es zu spät. Dies gilt in besonderem Maße für nur gelegentlich, z.B. beim Rüsten, Warten, an der Maschine tätig werdendes Personal.
- Alle Sicherheits- und Gefahrenhinweise an der Maschine beachten.
- Alle Sicherheits- und Gefahrenhinweise an der Maschine vollzählig in lesbarem Zustand halten.
- Achten Sie auf Umgebungsbedingungen am Arbeitsplatz.
- Sorgen Sie im Arbeits- und Umgebungsbereich der Maschine für ausreichende Lichtverhältnisse.
- Arbeiten Sie nie in geschlossenen oder schlecht gelüfteten Räumen.
- Beachten Sie bei laufendem Motor die Abgase die entstehen, diese können geruchlos und unsichtbar auftreten.
- Achten Sie bei schlechter Witterung, auf unebenen Gelände oder an Abhängen auf sicheren Stand.
- Beim Arbeiten an der Maschine müssen sämtliche Schutzeinrichtungen und Abdeckungen montiert sein.
- Halten Sie andere Personen, insbesondere Kinder von Ihrem Arbeitsbereich fern.

Symboles sur la machine



- 1 Porter une protection auditive
- 2 Porter une lunettes de protection
- 3 Porter des gants de protection
- 4 Utiliser des chaussures de sécurité
- 5 Il est interdit d'enlever et de modifier les dispositifs de protection et de sécurité
- 6 Interdiction de fumer dans la zone de travail
- 7 Ne pas toucher les pièces en rotation
- 8 Ne pas toucher les surfaces chaudes
- 9 Ne pas autoriser des tiers dans la zone de travail
- 10 Lire le manuel avant la mise en service

Dans ce manuel d'utilisation, nous avons marqué les chapitres relatifs à votre sécurité de ce signe: ⚠

⚠ Conseils de sécurité

- Faites passer les consignes de sécurité à toutes les personnes travaillant sur la machine. Utiliser la machine uniquement lorsqu'elle est en parfait état du point de vue technique et conformément à son emploi prévu en observant les instructions de service, en tenant compte de la sécurité et en ayant conscience du danger. Ceci n'est plus possible lors du fonctionnement. Cela s'applique surtout au personnel chargé d'effectuer des travaux ponctuels sur la machine, comme équipement, et réparation.
- Observer toutes les consignes relatives à la sécurité et au danger figurant sur les plaques d'avertissement fixées sur la machine.
- Veiller à ce que toutes les plaques d'avertissement relatives à la sécurité et au danger appliquées sur la machine soient toujours complètes et bien lisibles.
- Tenir compte des conditions ambiantes dans la zone de travail.
- Assurer un bon éclairage de la zone de travail et de la zone environnante.
- Ne jamais travailler dans des espaces cloisonnés ou dans des zones mal aérées.
- Noter que les gaz s'échappant du moteur en fonctionnement peuvent être inodores et invisibles.
- En cas d'intempéries, sur les terrains accidentés ou pentes, assurer une bonne stabilité.

Simboli sulla macchina



- 1 Indossare cuffia di protezione
- 2 Indossare occhiali protettivi
- 3 Indossare guanti da lavoro
- 4 Indossare calzature protettive
- 5 Non è consentito rimuovere o modificare i dispositivi di protezione e di sicurezza
- 6 Divieto di fumo nell'area di lavoro
- 7 Non toccare le parti rotanti
- 8 Non toccare le superfici roventi
- 9 Non permettere l'accesso a terzi nell'area di lavoro
- 10 Leggere il manuale prima della messa in funzione dell'apparecchio

In questo manuale d'uso abbiamo provveduto ad indicare le partecche riguardano la Sua sicurezza con questo segno: ⚠

⚠ Indicazioni di sicurezza

- Fornire le indicazioni di sicurezza a tutte le persone che lavorano alla macchina. Il personale autorizzato ad utilizzare la macchina deve leggere le istruzioni, in particolare il capitolo riguardante la sicurezza, prima di iniziare ad utilizzare la macchina. Farlo mentre la macchina è in funzione, è troppo tardi. Ciò è applicabile specialmente al personale occasionale, ad esempio coloro che svolgono le operazioni di assemblaggio e manutenzione, oppure ai principianti.
- Rispettare tutte le indicazioni di sicurezza e di pericolo sulla macchina.
- Fare in modo che tutte le indicazioni di sicurezza e di pericolo sulla macchina rimangano perfettamente leggibili.
- Verificare le condizioni ambientali del posto di lavoro.
- Assicurarsi che le condizioni di illuminazione nell'ambiente di lavoro siano sufficienti.
- Non lavorare mai in ambienti chiusi o con scarsa circolazione dell'aria.
- A motore acceso verificare che i gas di scarico siano inodori e invisibili.
- In caso di cattivo tempo prestare attenzione al corretto posizionamento su terreni irregolari o pendii.
- Quando la macchina è in funzione i dispositivi di protezione e le coperture devono essere montate.
- Non rendere accessibile ad altre persone, in particolar modo ai bambini, il posto di lavoro.

- Verhindern Sie dass fremde Personen nicht mit der Maschine in Berührung kommen.
- Achten Sie darauf, dass Kinder keinen Zugriff zu der unbenutzten Maschine haben.
- Seien Sie aufmerksam und achten Sie darauf was Sie tun. Gehen Sie mit Vernunft an die Arbeit. Benutzen sie das Gerät nicht wenn Sie unkonzentriert sind.
- Arbeiten Sie nicht an der Maschine, wenn sie müde sind, unter Alkohol, Drogen oder Medikamente stehen.
- Die Bedienungsperson muss mindestens 18 Jahre alt sein. Auszubildende müssen mindestens 16 Jahre alt sein, dürfen aber nur unter Aufsicht an der Maschine arbeiten.
- An der Maschine tätige Personen dürfen nicht abgelenkt werden.
- Bewahren Sie die Maschine sicher auf, sodass sich niemand an der stehenden Maschine verletzen oder diese in Betrieb setzen kann.
- Benutzen Sie die Maschine nur gemäß der bestimmungsgemäßen Verwendung.
- Benutzen Sie das Gerät nicht, wo Brand oder Explosionsgefahr besteht.
- Tragen Sie zweckmäßige Arbeitskleidung die Sie beim Arbeiten nicht behindert.
- Tragen Sie beim Arbeiten einen Gehörschutz und eine Schutzbrille.
- Tragen Sie Sicherheitsschuhe mit Stahlkappen, Stahlsohlen und griffigem Profil.
- Tragen Sie feste Arbeitshandschuhe.
- Die Sicherheitseinrichtungen an der Maschine dürfen nicht demontiert oder unbrauchbar gemacht werden.
- Umrüst-, Einstell-, Mess- und Reinigungsarbeiten nur bei ausgeschaltetem Motor durchführen. .
- Installationen, Reparaturen und Wartungsarbeiten dürfen nur von Fachkräften ausgeführt werden.
- Sämtliche Schutz- und Sicherheitseinrichtungen müssen nach abgeschlossenen Reparatur- und Wartungsarbeiten sofort wieder montiert werden.
- Zum Beheben von Störungen den Motor immer abschalten.
- Achten Sie auf beschädigte Teile und Schutzvorrichtungen.
- Defekte Teile müssen von einer autorisierten Fachkraft repariert oder ausgewechselt werden.
- Verwenden Sie nur Original scheppach Ersatzteile.
- Die Verwendung von nicht Original scheppach Ersatzteilen kann eine Gefahr für Personen oder Sachschäden nach sich ziehen.
- Die Maschine darf nur für den vorgesehenen Verwendungszweck eingesetzt werden.
- Für eine unsachgemäße Verwendung ist allein der Benutzer verantwortlich.
- Bei unsachgemäßer Verwendung ist der Hersteller nicht haftbar.

Zusätzliche Sicherheitshinweise für benzinangetriebenen Maschinen.

- Arbeiten Sie nie in geschlossenen oder schlecht gelüfteten Räumen.
- Beachten Sie bei laufendem Motor die Abgase die entstehen, diese können geruchlos und unsichtbar

- Lors de l'exploitation de la machine, s'assurer que tous les dispositifs de protection et coiffes de protection sont bien montés.
- Tenir les tiers et les enfants éloignés de la zone de travail.
- Empêcher que des tiers entrent en contact avec la machine.
- Veiller à ce que les enfants n'aient pas accès à la machine, même si celle-ci n'est pas utilisée.
- Rester vigilant et concentré lors du travail. Travailler de manière rationnelle. Ne pas utiliser l'appareil si vous êtes distrait.
- Ne pas utiliser la machine si vous êtes fatigué, ni sous l'influence de l'alcool, des drogues ou des médicaments.
- L'opérateur doit être âgé de 18 ans au minimum. Les apprentis doivent être âgés de 16 ans au minimum, et travailler uniquement sous surveillance.
- Ne pas distraire une personne en train de travailler sur la machine.
- Conserver la machine dans un lieu sûr, de sorte qu'une personne non autorisée ne puisse pas la mettre en marche ou se blesser sur la machine éteinte.
- N'utiliser la machine que selon l'utilisation conforme.
- Ne pas utiliser la machine dans des zones sujettes à des incendies ou à des explosions.
- Porter des vêtements de travail appropriés qui ne constituent pas une gêne pour le travail.
- Porter une protection auditive et des lunettes de protection lors de l'utilisation de la machine.
- Porter des chaussures de sécurité avec coquilles en acier et semelles antidérapantes en acier.
- Porter des gants de travail robustes.
- Les dispositifs de sécurité montés sur la machine ne doivent pas être démontés ou rendus inutilisable.
- Effectuer tous travaux de conversion, de réglage, de mesure et de nettoyage uniquement si le moteur est arrêté.
- Seul un personnel qualifié est autorisé à effectuer des travaux d'installation, de réparation et de maintenance.
- Tous les dispositifs de protection et de sécurité doivent être remis en place immédiatement après des travaux de réparation et de maintenance.
- Arrêter le moteur avant d'éliminer une panne.
- Vérifier les pièces défectueuses et les dispositifs de protection.
- Seul un personnel qualifié est autorisé à réparer ou remplacer des pièces défectueuses.
- N'utiliser que des pièces de rechange d'origine schep-pach.
- L'utilisation de pièces de rechange n'étant pas des pièces d'origine schep-pach peut entraîner un danger pour des personnes et des dommages matériels.
- N'utiliser la machine que pour l'usage prévu.
- En cas d'utilisation non-conforme, seul l'utilisateur en portera l'entière responsabilité.
- Le fabricant n'est pas responsable des dommages causés par une utilisation non-conforme.

- Impedire a persone estranee di venire a contatto con la macchina.
- Assicurarsi che ai bambini sia vietato l'accesso alla macchina incustodita.
- Prestare attenzione a ciò che si fa. Lavorare con razionalità. Non utilizzare l'apparecchio se non si è concentrati.
- Non lavorare alla macchina quando si è stanchi o se si è sotto l'effetto di alcool, droghe o medicine.
- Il personale addetto deve avere almeno 18 anni di età. Gli apprendisti devono avere almeno 16 anni, ma possono lavorare sulla macchina soltanto sotto sorveglianza.
- Gli addetti alla macchina non devono essere distratti.
- Azionare la macchina in modo sicuro, per evitare danni a persone o l'accensione accidentale della macchina.
- Utilizzare la macchina esclusivamente per lo scopo per cui è stata creata.
- Non utilizzare la macchina in un ambiente in cui vi sia il rischio di incendio o esplosioni.
- Indossare un abbigliamento ottimale che non ostacoli il lavoro.
- Indossare cuffie e occhiali di protezione.
- Indossare scarpe di sicurezza con rinforzo metallico sulla punta, soles metalliche e profilo antidrucciolo.
- Indossare guanti da lavoro resistenti.
- Non smontare o rendere inutilizzabili i dispositivi di sicurezza presenti sulla macchina.
- Eseguire lavori di manutenzione, messa a punto, misurazione e pulizia solo con motore spento.
- I lavori di installazione, riparazione e manutenzione possono essere eseguiti solo da personale specializzato.
- Rimontare subito tutti i dispositivi di sicurezza e di protezione dopo aver ultimato i lavori di riparazione e di manutenzione.
- Per la riparazione dei guasti spegnere sempre la macchina.
- Far attenzione alle parti danneggiate e ai dispositivi di protezione.
- Le parti difettose devono essere riparate o sostituite da personale autorizzato.
- Utilizzare solo ricambi originali schep-pach.
- L'uso di ricambi non originali schep-pach può recare pericolo per le persone o danni alle cose.
- La macchina può essere usata solo per lo scopo previsto.
- In caso di uso improprio è responsabile esclusivamente l'operatore.
- In caso di uso improprio il produttore non è responsabile.

Norme di sicurezza supplementari per macchine a benzina.

- Non lavorare mai in ambienti chiusi o con scarsa circolazione dell'aria.
- A motore acceso verificare che i gas di scarico siano inodori e invisibili.
- Con motore acceso non toccare lo scappamento, (pe-

auftreten.

- Fassen Sie nicht an den Auspuff bei laufendem Motor, (Verbrennungsgefahr)
- Berühren Sie nicht den Zündkerzenstecker bei laufendem Motor, (Elektrischer Schlag)
- Lassen Sie die Maschine abkühlen, bevor Sie Umbau oder Reparaturarbeiten durchführen.

Kraftstoff auffüllen:

Achtung! Explosionsgefahr Rauchen verboten

- 1 Motor abstellen
- 2 Motor abkühlen lassen.
- 3 Tankdeckel vorsichtig öffnen. (Achten Sie darauf dass durch den Überdruck kein Benzin herausspritzt).
- 4 Benzin einfüllen (Achtung! Gefahr durch Überlaufen) Bei übergelaufenem Benzin sofort mit einem Lappen entfernen
- 5 Tankdeckel gut verschließen (Durch die Vibration der Maschine kann sich der Tankdeckel lösen).

Benutzungsdauer:

Bei der Benutzung der Rüttelplatte kann es zu Durchblutungsstörungen kommen.

- Verwenden Sie geeignete Handschuhe und machen Sie regelmäßige Pausen.

⚠ Bestimmungsgemäße Verwendung

Die Maschine entspricht der gültigen EG-Maschinenrichtlinie.

- Die Rüttelplatte ist ausschließlich für kleinere und mittlere Flächen, Fundamenten, Terrassen, Einfahrten, im Garten, Landschaftsbau und ähnlichen Arbeiten zugelassen.
- Vor Arbeitsaufnahme müssen sämtliche Schutz- und Sicherheitseinrichtungen an der Maschine montiert sein.
- Die Maschine ist zur Bedienung durch eine Person konzipiert.
- Die Bedienungsperson ist im Arbeitsbereich gegenüber Dritten verantwortlich.
- Alle Sicherheits- und Gefahrenhinweise an der Maschine beachten.
- Alle Sicherheits- und Gefahrenhinweise an der Maschine vollzählig in lesbarem Zustand halten.
- Maschine nur in technisch einwandfreiem Zustand sowie bestimmungsgemäß, sicherheits- und gefahrenbewußt unter Beachtung der Betriebsanleitung benutzen!
- Insbesondere Störungen, die die Sicherheit beeinträchtigen können, umgehend beseitigen (lassen)!
- Die Sicherheits-, Arbeits- und Wartungsvorschriften des Herstellers sowie die in den Technischen Daten angegebenen Abmessungen müssen eingehalten werden.
- Die zutreffenden Unfallverhütungsvorschriften und die

Consignes de sécurité supplémentaires pour les machines alimentées à l'essence.

- Ne jamais travailler dans des espaces cloisonnés, ni dans des zones mal aérées.
- Noter que les gaz s'échappant du moteur en fonctionnement peuvent être inodores et invisibles.
- Ne jamais toucher le tuyau d'échappement d'un moteur en fonctionnement (risque de brûlures).
- Ne pas toucher le câble d'allumage lorsque le moteur est en fonctionnement (risque de choc électrique).
- Laisser refroidir la machine avant d'effectuer des travaux de conversion ou de réparation.

Remplissage du carburant:

Attention! Risque d'explosion - Interdiction de fumer

- 1 Arrêter le moteur
- 2 Laisser le moteur refroidir.
- 3 Ouvrir le bouchon de réservoir avec précaution. (Veiller à ce que l'essence ne gicle pas en raison de la surpression).
- 4 Remplir le carburant (Attention! risque de débordement) Si l'essence déborde, le nettoyer immédiatement avec un chiffon et bien refermer le bouchon de réservoir (Le bouchon de réservoir peut s'ouvrir sous l'action des vibrations de la machine).

Durée d'utilisation:

L'utilisation de la plaque vibrante peut conduire à des troubles de l'irrigation sanguine.

- Utiliser des gants de protection appropriés et veiller à faire des pauses régulières.

▲ Utilisation conforme

La machine est conforme à la Directive Machines CE.

- La plaque vibrante est conçue pour les petites et moyennes surfaces, les fondations, les terrasses, les allées de jardins, les travaux d'aménagement paysager et autres travaux similaires.
- Tous les dispositifs de protection et de sécurité doivent être montés sur la machine avant le début des travaux.
- La machine est conçue pour être utilisée par une seule personne à la fois.
- L'opérateur est responsable des tiers dans la zone de travail.
- Observer toutes les plaques de sécurité et de dangers sur la machine.
- Toutes les plaques de sécurité et de dangers montées sur la machine doivent toujours être complètes et lisibles.
- N'utiliser la machine que si elle est en parfait état de fonctionnement, de manière conforme en tenant compte des consignes de sécurité et des dangers associés, dans le respect du manuel d'utilisation!
- Il est particulièrement impératif d'éliminer (ou faire éliminer), immédiatement, toute panne susceptible d'entraver la sécurité!
- Observer les consignes de sécurité, de travail et de maintenance du fabricant ainsi que les dimensions indiquées dans les «Caractéristiques techniques».
- Observer les règlements de prévention des accidents applicables, ainsi que toute autre règle de sécurité généralement reconnue.

ricolo di ustioni)

- Con motore acceso non toccare i connettori delle candele, (scossa elettrica)
- Lasciar raffreddare la macchina, prima di effettuare interventi di ricostruzione o di riparazione.

Rifornimento di carburante:

Attenzione: vietato fumare, rischio di esplosione

- 1 Spegner il motore
- 2 Lasciar raffreddare il motore.
- 3 Aprire con attenzione il tappo del serbatoio. (Far attenzione che a causa dell'elevata pressione la benzina può fuoriuscire).
- 4 Rifornimento di benzina (Attenzione! Pericolo di traboccamento) In caso di traboccamento della benzina asciugare subito con un panno.
- 5 Chiudere bene il tappo del serbatoio (le vibrazioni della macchina potrebbero allentare il tappo del serbatoio).

Durata d'utilizzo:

Durante l'uso della piastra vibrante potrebbero verificarsi disturbi di circolazione.

- Usare guanti idonei ed effettuare pause regolari.

▲ Uso conforme alle disposizioni

La macchina è conforme alla direttiva CE in materia di apparecchiature.

- La piastra vibrante è concepita esclusivamente per superfici piccole e medie, fondamenta, terrazze, ingressi, in giardino, architettura del paesaggio e lavori simili.
- Prima dell'avviamento della macchina, assemblare i dispositivi di sicurezza e di protezione.
- La macchina può essere maneggiata esclusivamente da una sola persona.
- L'operatore è responsabile nei confronti di terzi all'interno dell'area di lavoro.
- Rispettare tutte le indicazioni di sicurezza e di pericolo sulla macchina.
- Fare in modo che tutte le indicazioni di sicurezza e di pericolo sulla macchina rimangano perfettamente leggibili.
- Devono essere usate solo macchine in uno stato tecnicamente ineccepibile, così come secondo le disposizioni di sicurezza considerate nel presente manuale d'uso!
- Risolvere (Far risolvere) immediatamente i problemi che possono pregiudicare la sicurezza!
- Le prescrizioni di sicurezza, uso e manutenzione del costruttore così come le misurazioni indicate nei "Dati tecnici" devono essere osservate.
- Le prescrizioni di prevenzione degli incidenti e tutte le norme relative alla sicurezza conosciute devono essere osservate.

sonstigen, allgemein anerkannten sicherheitstechnischen Regeln müssen beachtet werden.

- Die Maschine darf nur von Personen genutzt, gewartet oder repariert werden, die damit vertraut und über die Gefahren unterrichtet sind. Eigenmächtige Veränderungen an der Maschine schließt eine Haftung des Herstellers für daraus resultierende Schäden aus.
- Die Maschine darf nur für Arbeiten verwendet werden, für die sie gebaut ist und in der Bedienungsanleitung beschrieben wird.
- Die Maschine darf nur mit Originalzubehör und Originalwerkzeugen des Herstellers genutzt werden.
- Jeder darüber hinausgehende Gebrauch gilt als nicht bestimmungsgemäß. Für daraus resultierende Schäden haftet der Hersteller nicht; das Risiko dafür trägt allein der Benutzer.
- Bitte beachten Sie, dass unsere Geräte bestimmungsgemäß nicht für den gewerblichen, handwerklichen oder industriellen Einsatz konstruiert wurden. Wir übernehmen keine Gewährleistung, wenn das Gerät in Gewerbe-, Handwerks- oder Industriebetrieben sowie bei gleichzusetzenden Tätigkeiten eingesetzt wird.

- La machine doit uniquement être utilisée, maintenue ou réparée par des personnes qui en sont familières et qui sont informées des dangers associés.
- Le fabricant n'est pas responsable des dommages résultant d'une modification arbitraire de la machine.
- La machine doit uniquement être utilisée pour l'usage prévu, tel qu'indiqué dans le manuel d'utilisation.
- La machine doit uniquement être utilisée avec les accessoires et outils d'origine du fabricant.
- Toute autre utilisation est considérée comme non conforme. Le fabricant n'est pas responsable des dommages qui en résultent; le risque est de la seule responsabilité de l'opérateur.
- Tenez compte du fait que nos appareils ne sont pas conçus pour une utilisation professionnelle, industrielle ou artisanale. Nous n'accordons aucune garantie lorsque la machine est utilisée à des fins professionnelles, artisanales ou industrielles.

- La macchina può essere usata, sottoposta a manutenzione o riparata, solo da persone che hanno dimestichezza con essa e sono informate dei pericoli. Le modifiche apportate alla macchina senza autorizzazione fanno decadere la responsabilità del costruttore per i danni che possono derivarne.
- La macchina può essere usata solo per i lavori per i quali è stata concepita e descritti nel manuale d'uso.
- La macchina può essere usata soltanto con gli accessori originali e gli attrezzi originali della casa costruttrice.
- Tutti gli usi che esulano da quelli previsti sono considerati non a norma. Il costruttore non è responsabile per i danni che possono derivarne. Il rischio è esclusivamente dell'utente.
- Il nostro apparecchio non è stato progettato per l'uso in applicazioni commerciali, artigianali o industriali. La garanzia sarà nulla se l'apparecchio viene usato in imprese commerciali, artigianali o industriali, o per attività equivalenti.

⚠ Restrisiken

Die Maschine ist nach dem Stand der Technik und den anerkannten sicherheitstechnischen Regeln gebaut. Dennoch können beim Arbeiten einzelne Restrisiken auftreten.

Des Weiteren können trotz aller getroffenen Vorkehrungen nicht offensichtliche Restrisiken bestehen.

- Restrisiken können minimiert werden wenn die „Sicherheitshinweise“ und die „Bestimmungsgemäße Verwendung“ sowie die Bedienungsanweisung insgesamt beachtet werden.

Gefahren und Schutzmaßnahmen

Quetschungen durch die Rüttelplatte	Schutzmaßnahme
Quetschung der Füße	Sicherheitsschuhe tragen
Stürzen:	
Durch schlechte Bodenbeschaffenheit kann es beim Stürzen zu Verletzungen kommen	Auf sicheren Stand und rutschfestes Schuhwerk achten
Abgase:	
Einatmung der Abgase	Gerät nur im Freien verwenden und regelmäßige Pausen einlegen
Elektrischer Schlag:	
Berühren des Zündsteckers	Zündkerzenstecker nicht bei laufendem Motor berühren
Lärm:	
Häufiges Arbeiten mit der Rüttelplatte ohne Gehörschutz	Gehörschutz tragen
Verbrennungen:	
Berührung des Auspuffes	Gerät abkühlen lassen
Feuer-Explosion:	
Benzin ist feuergefährlich	Beim Tanken und Arbeiten ist das Rauchen verboten
Vibration:	
Längeres Arbeiten führt zu körperlicher Beeinträchtigung	Regelmäßige Pausen machen Handschuhe verwenden

Entpacken der Maschine

Überprüfen Sie den Inhalt auf eventuelle Transportschäden.

Im Falle eines Schadens muss dieser sofort an den Spediteur gemeldet werden. Prüfen Sie den Inhalt auf Vollständigkeit. Melden Sie fehlende Teile sofort dem Händler.

Zusätzliche Teile, die an der Maschine zu befestigen sind, müssen vor der Montage lokalisiert und zugeordnet werden.

Achtung! Vor Inbetriebnahme Ölstand prüfen!

⚠ Risques résiduels

La machine est conçue conformément à l'état de la technique et aux règles de sécurité. Certains risques résiduels peuvent toutefois se produire lors de l'utilisation.

Malgré les mesures prises, il peut subsister des risques résiduels occultes.

- Les risques résiduels peuvent être minimisés grâce au respect des «Consignes de sécurité», de «l'utilisation conforme» ainsi que du manuel d'utilisation dans son intégralité.

Risques et mesures de protection

Contusion par la plaque vibrante	Mesure de protection
Contusion des pieds	Porter des chaussures de sécurité
Chute:	
De mauvaises conditions du sol peuvent causer des blessures dues à des chutes	Veiller à une position stable et à porter des chaussures antidérapantes
Gaz d'échappement:	
Inhalation des gaz d'échappement	Utiliser la machine en espace libre uniquement et faire des pauses régulières
Choc électrique:	
Au toucher du câble d'allumage	Ne pas toucher le câble d'allumage du moteur en fonctionnement
Bruit:	
Exploitation régulière de la plaque tournante sans protection auditive	Porter une protection auditive
Brûlures:	
Au toucher du tuyau d'échappement	Laisser refroidir la machine
Incendie/Explosion:	
L'essence est inflammable	Interdiction de fumer lors du remplissage et de l'exploitation
Vibrations:	
Une exposition prolongée conduit à une déficience physique	Faire des pauses régulières, porter des gants de travail appropriés

Déballage de la machine

Vérifier que le contenu n'a pas été endommagé pendant le transport.

En cas de dommages, veuillez en informer le livreur immédiatement. Vérifier que le contenu est complet. Signaler toute pièce manquante immédiatement au commerçant.

Toutes les pièces supplémentaires qui doivent être fixées sur la machine doivent être identifiées et classées avant le montage.

Attention! Remplir l'huile avant la mise en service!

Attention ! Vérifier le niveau d'huile avant la mise en service !

⚠ Possibili rischi

La macchina è stata costruita sulla base dello stato attuale della tecnica e conformemente alle regole tecniche riconosciute in materia di sicurezza.

Tuttavia, possono insorgere rischi residui durante i lavori svolti. Tuttavia, anche sono osservate tutte le prescrizioni, permangono dei rischi evidenti.

- I rischi possibili possono essere ridotti, se sono osservate completamente le "Direttive generali di sicurezza" e "l'Uso conforme alle disposizioni", così come il manuale d'uso.

Pericoli e misure preventive

Schiacciamenti causati dalla piastra vibrante	Misure di protezione
Schiacciamento dei piedi	Indossare scarpe di sicurezza
Cadute:	
A causa di superfici irregolari possono verificarsi cadute che comportano ferite.	Fare attenzione al posizionamento sicuro e indossare scarpe antiscivolo.
Gas di scarico:	
Inspirazione dei gas di scarico	Usare l'apparecchio solo all'aperto ed effettuare delle pause regolari.
Scossa elettrica:	
Contatto con lo spinotto delle candele	Non toccare lo spinotto delle candele con motore in funzione
Rumore:	
Lavori frequenti con la piastra vibrante senza cuffie di protezione	Portare cuffie di protezione
Bruciature:	
Contatto con lo scappamento	Far raffreddare il dispositivo
Incendio-Esplosione:	
La benzina è facilmente infiammabile	Durante il rifornimento e i lavori è vietato fumare
Vibrazione:	
Lavori prolungati portano a problemi fisici	Effettuare delle pause regolari e usare i guanti

Rimuovere la macchina dall'imballo

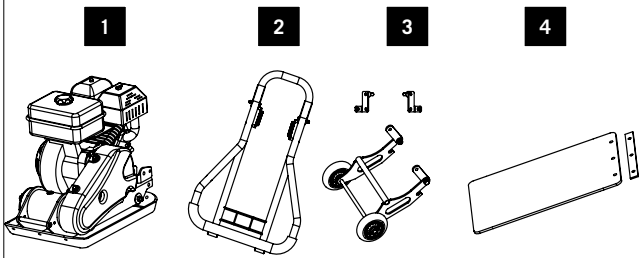
Controllare che il contenuto sia privo di danni da trasporto.

In caso di danni avvertire subito lo spedizioniere. Verificare che il contenuto sia completo. Nel caso in cui dovesse mancare qualche elemento contattare il rivenditore.

Parti supplementari, che sono fissate alla macchina, devono essere individuate e ordinate prima del montaggio.

Attenzione: Rifornire di olio prima della messa in servizio!

Attenzione! Prima della messa in servizio, controllare il livello dell'olio!

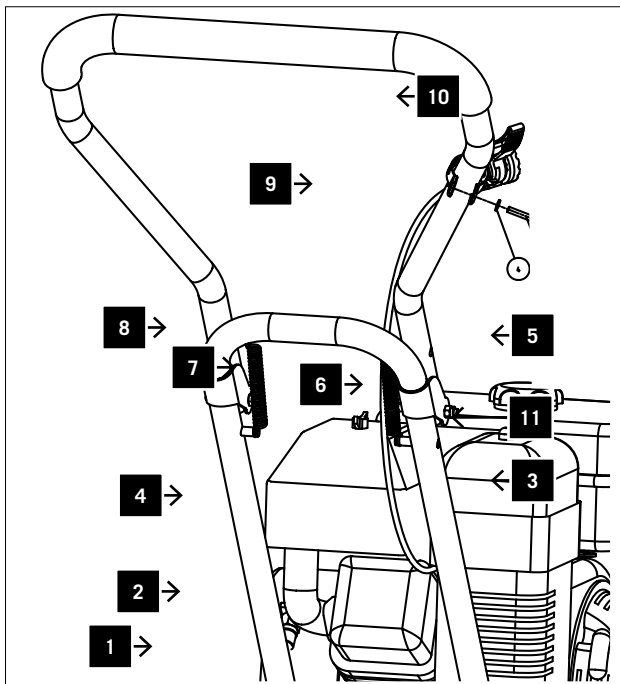


Ihre Rüttelplatte ist serienmäßig mit einem Ölwächter ausgestattet, der den Motor bei zu geringem Ölstand vor Beschädigung schützt.

Achtung:

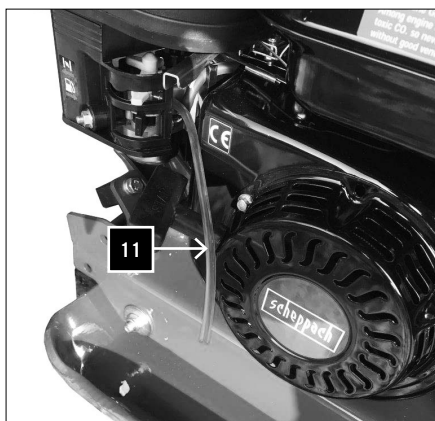
Der Motor schaltet sich bei zu geringem Ölstand selbstständig ab, in diesem Fall wie im Abschnitt *Wartung* in Fig 5 beschrieben verfahren und Öl nachgiessen.

- 1 Rüttelplatte mit Motor
- 2 Handgriff
- 3 Fahrgestell
- 4 Gummimatte mit Befestigungsleiste
Kleinteile
Bedienungsanleitung



Ausstattung Fig. 1

- 1 Rüttelplatte
- 2 Excenter
- 3 Antrieb
- 4 Motor
- 5 Benzintank
- 6 Luftfilter
- 7 Auspuff
- 8 Unterer Handgriff
- 9 Oberer Handgriff
- 10 Gashebel
- 11 Vergaserentlüftung *versionsabhängig



Votre plaque vibrante est équipée en série d'un détecteur d'huile qui protège le moteur des dommages en cas de niveau d'huile faible.

Attention:

Le moteur s'arrête automatiquement en cas de niveau d'huile faible. Dans ce cas, procéder comme indiqué au paragraphe Maintenance à la Fig. 5 et faire l'appoint d'huile.

- 1 Plaque vibrante avec moteur
- 2 Poignée
- 3 Châssis
- 4 tapis en caoutchouc avec languette de fixation

Petites pièces

Manuel d'utilisation

Équipement Fig. 1

- 1 Plaque vibrante
- 2 Excentrique
- 3 Entraînement
- 4 Moteur
- 5 Réservoir à essence
- 6 Filtre à air
- 7 Tuyau d'échappement
- 8 Poignée inférieure
- 9 Poignée supérieure
- 10 Papillon
- 11 Échappement du carburateur *Selon la version

La piastra vibrante è dotata di serie di un dispositivo di controllo dell'olio destinato a proteggere il motore da eventuali danneggiamenti dovuti ad un livello insufficiente dell'olio.

Attenzione:

se il livello dell'olio è insufficiente, il motore si spegne automaticamente. In tal caso, rabboccare olio come descritto nella sezione Manutenzione, fig. 5.

- 1 Piastra vibrante con motore
- 2 Impugnatura
- 3 Telaio
- 4 Rivestimento di gomma con profilo di fissaggio

Minuterie

Istruzioni per l'uso

Equipaggiamento Fig. 1

- 1 Piastra vibrante
- 2 Eccentrico
- 3 Trazione
- 4 Motore
- 5 Serbatoio benzina
- 6 Filtro aria
- 7 Scappamento
- 8 Impugnatura inferiore
- 9 Impugnatura superiore
- 10 Leva del gas
- 11 Carburatore sfiato *a seconda della versione

Montage

Aus verpackungstechnischen Gründen ist Ihre Maschine nicht komplett montiert

Handgriff montieren

Befestigungsteile:

2 St. Sechskantschrauben M 10 x 65

2 St. Scheiben D 10mm

2 St. Stoppmuttern

1 St. Sechskantschraube M 5 x 25

Unterer und oberer Handgriff auseinanderklappen Fig. 2.1

Handgriff zwischen die Befestigungslaschen schieben und mit 2 Sechskantschrauben M 10 x 65, 2 Scheiben 10mm und 2 Stoppmuttern sichern.

Gashebel mit Schlitzschraube M5 x 25 am oberen Handgriff befestigen (Fig. 2.2).

Fig. 2.1

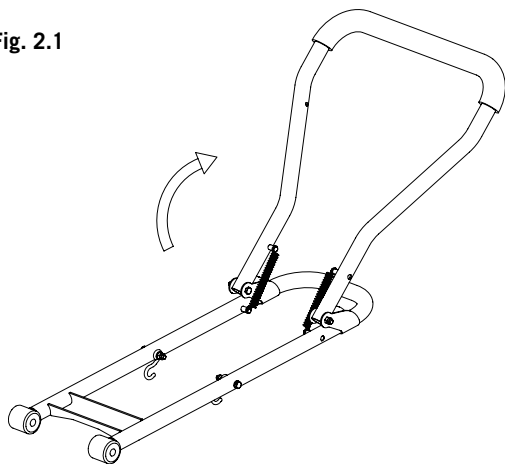


Fig. 2.2

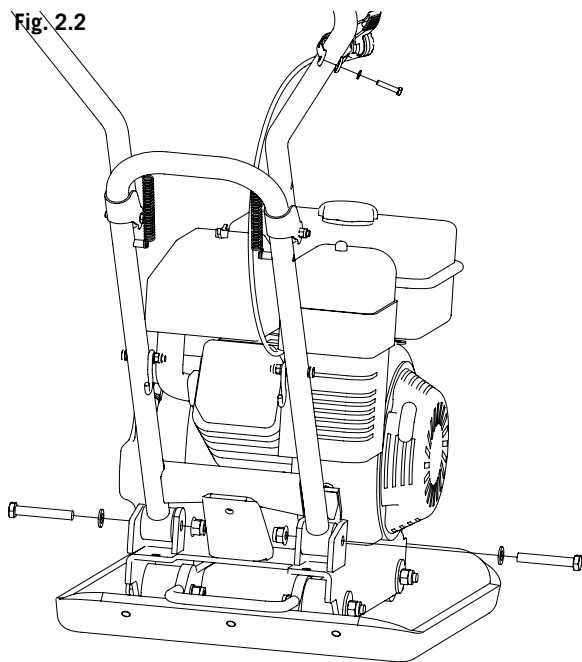
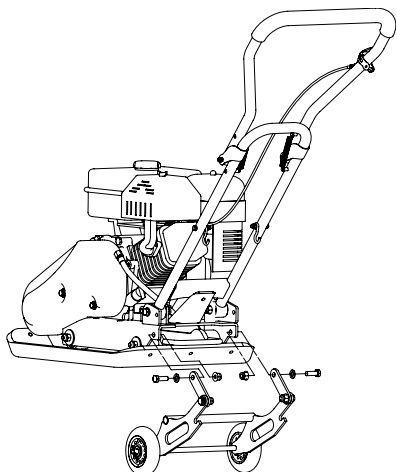


Fig. 2.3



Fahrgestell montieren

Befestigungsteile:

2 St. Sechskantschraube M 10 x 30

2 St. Scheiben D 10mm

2 St. Stoppmuttern M 10

Vormontiertes Fahrgestell mit 2 Sechskantschrauben M10 x 30, 2 Scheiben 10mm und 2 Stoppmuttern an den Haltelaschen befestigen (Fig.2.3).

Montage

Pour des raisons d'emballage, votre machine n'est pas complètement assemblée

Montage de la poignée

Pièces de fixation:

2 vis à tête hexagonale M 10 x 65

2 rondelles D 10mm

2 écrous de rétention

1 vis à tête fendue M 5 x 25

Déplier la poignée inférieure et la poignée supérieure Fig. 2.1

Faire glisser la poignée entre les supports de fixation et la fixer avec 2 vis à tête hexagonale M 10 x 65, 2 rondelles 10mm et 2 écrous de rétention.

Fixer le papillon sur la poignée supérieure au moyen d'une vis à tête fendue M5 x 25 (Fig. 2.2).

Montage du châssis

Pièces de fixation:

2 vis à tête hexagonale M 10 x 30

2 rondelles D 10mm

2 écrous de rétention M 10

Fixer le châssis pré-assemblé sur les supports de fixation au moyen de 2 vis à tête hexagonale M10 x 30, 2 rondelles 10mm et 2 écrous de rétention (Fig.2.3).

Montaggio

Nel momento in cui è fornita, la macchina non è montata completamente

Montaggio impugnatura

Elementi di fissaggio:

2 viti esagonali M 10 x 65

2 rondelle D 10mm

2 dadi autobloccanti

1 vite esagonale M 5 x 25

Separazione della maniglia inferiore e superiore Fig. 2.1

Spingere la maniglia tra le lamelle di fissaggio e fissare con 2 viti esagonali M 10 x 65, 2 rondelle 10 mm e 2 dadi autobloccanti.

Fissare la leva del gas con viti a stella M5 x 25 sulla maniglia superiore (Fig. 2.2).

Montaggio del telaio

Elementi di fissaggio:

2 viti esagonali M 10 x 30

2 rondelle D 10mm

2 dadi autobloccanti M 10

Fissare il telaio premontato con 2 viti esagonali M10 x 30, 2 rondelle 10 mm e 2 dadi autobloccanti sulle linguette di ritegno (Fig.2.3).

Fig. 2.4

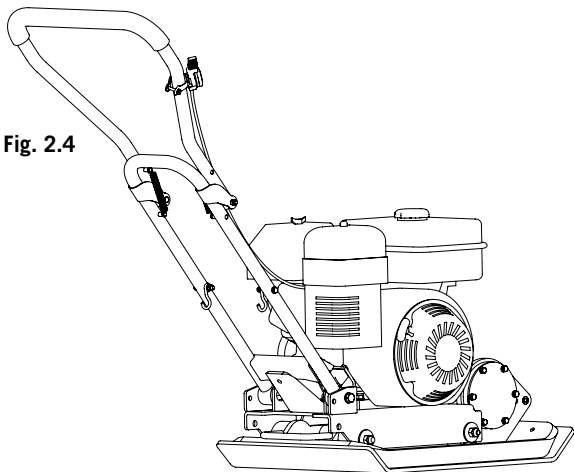


Fig. 2.5

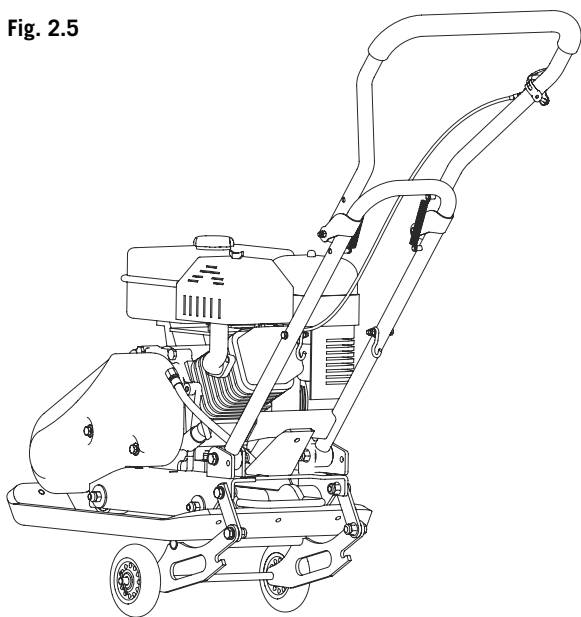
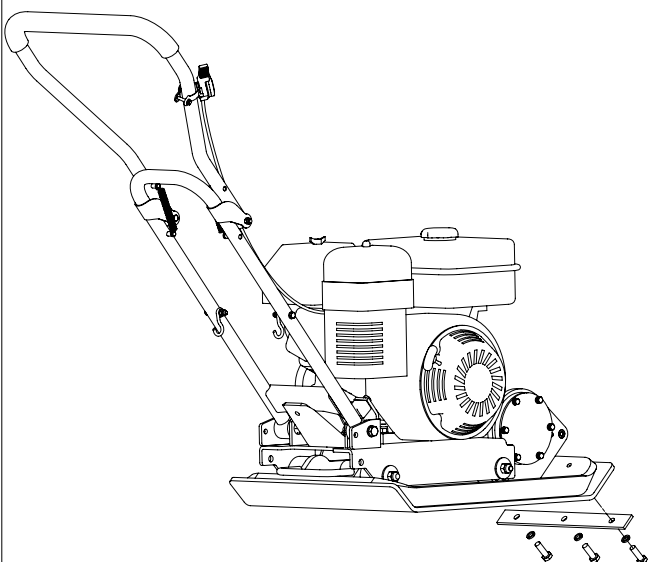


Fig. 2.6



Arbeitsstellung Fig. 2.4

In Arbeitsstellung wird das kpl. Fahrgestell hochgeklappt und mit der Rasterung in die Haken am unteren Handgriff eingehängt.

Transport Fig. 2.5

Zum Transport wird der Obere Handgriff abgeklappt, das Fahrgestell aus den Haken am unteren Handgriff gelöst und durch anheben unter die Maschine geschwenkt. Nun kann die Rüttelplatte bewegt werden.

Montage Gummimatte Fig. 2.6

Befestigungsteile:

3 St. Sechskantschraube M 10 x 30

3 St. Scheiben A 10mm

Zur Montage der Gummimatte die Maschine mit der Rüttelplatte auf die Gummimatte stellen.

Die Gummimatte mit den Befestigungsleisten stirnseitig mit je 3 Sechskantschrauben M 10 x 30, 3 Scheiben A10mm befestigen. Alle Schrauben gut anziehen.

Achtung! Die Gummimatte nur zum Einrütteln von Betonsteinen, Betonplatten u. ähnlichem zu verwenden.

Bei Rüttelarbeiten mit Kies, Split und ähnlichem ist die Gummimatte zu entfernen.

Position de travail Fig. 2.4

En position de travail, l'ensemble du châssis est rabattu vers le haut et suspendu avec la trame dans les crochets sur la poignée inférieure.

Transport Fig. 2.5

Pour le transport, la poignée supérieure est rabattue, le châssis est séparé des crochets sur la poignée inférieure et pivoté sous la machine par le levage.

La plaque vibrante peut désormais être déplacée.

Montage du tapis en caoutchouc Fig. 2.6

Pièces de fixation:

3 vis à tête hexagonale M 10 x 30

3 rondelles A 10mm

Pour mettre le revêtement caoutchouté en place, placez la plaque vibrante sur le revêtement caoutchouté.

Fixez le revêtement caoutchouté avec la règle de maintien située à l'avant en utilisant les 3 vis M 10 x 30 et les 3 rondelles A de 10 mm. Serrez bien toutes les vis. Attention! Le tapis en caoutchouc doit uniquement être utilisé pour la vibration des parpaings, des dalles en béton et matériaux similaires.

Retirer le tapis en caoutchouc lors de la vibration de gravier, de copeaux et matériaux similaires.

Posizione di lavoro Fig. 2.4

In posizione di lavoro, alzare l'intero telaio e bloccarlo nei ganci della maniglia inferiore con il sistema a scatto.

Trasporto Fig. 2.5

Per il trasporto, spingere la maniglia superiore verso il basso, staccare il telaio dai ganci della maniglia inferiore e rovesciarlo sollevando la macchina dal basso.

In tal modo, sarà possibile spostare la piastra vibrante.

Montaggio del tappetino di gomma Fig. 2.6

Elementi di fissaggio:

3 viti esagonali M 10 x 30

3 anelli elastici A 10mm

Per montare il tappetino di gomma, la macchina con la piastra di gomma deve essere collocata sul tappetino di gomma. Fissare il tappetino di gomma sul lato anteriore utilizzando la barra di fissaggio, 3 viti a testa esagonale M 10 x 30 e 3 rondelle dal diametro di Ø 10 mm ciascuna. Serrare bene tutte le viti.

Attenzione: Il tappetino di gomma può essere usato solo per vibrazione di massi in calcestruzzo, piastre in calcestruzzo e simili.

Con lavori di vibrazione con ghiaia, pietre e simili rimuovere il tappetino di gomma.

Inbetriebnahme

Achtung! Vor dem ersten Benutzen Motoröl einfüllen.

Motor Starten: Fig. 3.1, 3.2, 3.3, 3.4

- 1 Choke auf „zu“ stellen (bei warmen Motor auf offen)
- 2 Benzinhahn öffnen
- 3 Gashebel in Startstellung bringen
- 4 Startschalter auf „ein“ stellen
- 5 Anlasser-Seilzug kräftig ziehen
- 6 Motor läuft-Choke langsam öffnen
- 7 Gashebel in Arbeitsstellung bringen
- 8 Rüttelplatte fängt an zu Arbeiten

Motor stoppen

- 1 Gashebel auf „langsam“ stellen
- 2 Maschinenschalter auf „aus“ stellen

Bedienung der Rüttelplatte

Achtung! Sicherheitsschuhe benutzen, um Verletzungen zu vermeiden.

- Vor Inbetriebnahme ist es wichtig, dass Sie die Sicherheitshinweise kennen und befolgen.
- Beachten Sie die nationalen Vorschriften beim Arbeiten, wenn Sie die Rüttelplatte auf öffentlichen Grundstücken oder Wegen benutzen.
- Halten Sie Personen, Kinder und Tiere vom Gefahrenbereich fern.
- Arbeitsfläche auf Fremdkörper absuchen und entfernen.
- Beim Verlassen der Rüttelplatte muss immer der Motor abgestellt werden.

Fig. 3.1

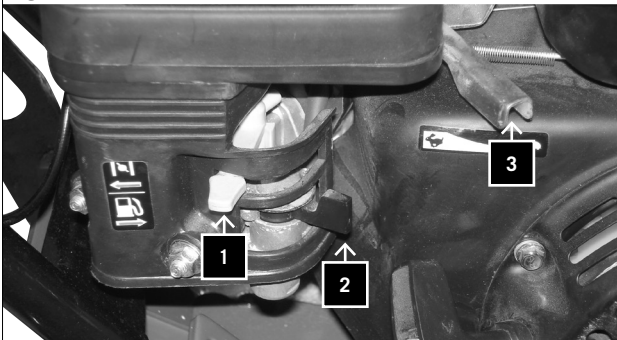


Fig. 3.2



Fig. 3.3

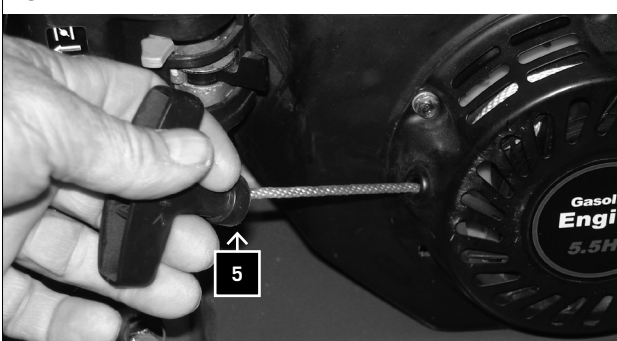
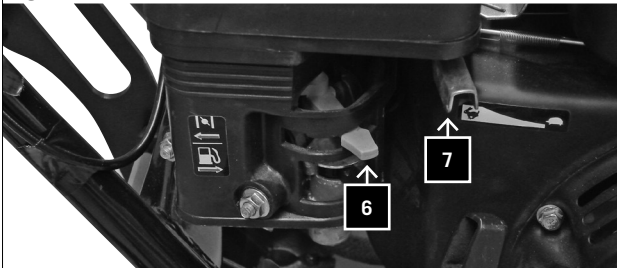


Fig. 3.4



Mise en service

Attention! Remplir l'huile moteur avant la mise en service.

Démarrer le moteur: Fig. 3.1, 3.2, 3.3, 3.4

- 1 Placer le starter en position «fermé» (en position «ouvert» lorsque le moteur est chaud)
- 2 Ouvrir le robinet d'essence
- 3 Placer le papillon en position de démarrage
- 4 Placer le commutateur de démarrage en position de marche
- 5 Tirer vigoureusement sur la corde de démarrage
- 6 Le moteur se met en marche - ouvrir le starter lentement
- 7 Placer le papillon en position de travail
- 8 La plaque vibrante se met à fonctionner

Arrêter le moteur

- 1 Placer le papillon en position «lent»
- 2 Placer le bouton de la machine en position d'arrêt

Opération de la plaque vibrante

Attention! Porter des chaussures de sécurité pour éviter les blessures.

- Il est important de connaître et respecter les consignes de sécurité avant la mise en service.
- Observer les réglementations nationales lors de l'exploitation de la machine, lorsque vous utilisez la plaque vibrante sur des espaces publics.
- Tenir les personnes, enfants et animaux éloignés de la zone de danger.
- Vérifier que la surface de travail ne contient pas de corps étrangers.
- Toujours arrêter le moteur lorsque vous devez vous éloigner de la plaque vibrante.

Messa in servizio

Attenzione: Rifornire di olio motore prima del primo utilizzo.

Avvio del motore: fig. 3.1, 3.2, 3.3, 3.4

- 1 Posizionare la valvola a farfalla su "off" (se il motore è caldo, su "aperto")
- 2 Aprire il rubinetto del carburante
- 3 Portare la leva dell'acceleratore in posizione iniziale
- 4 Posizionare l'interruttore di avviamento su "on"
- 5 Tirare con forza il cavo di comando flessibile dello starter
- 6 Il motore è avviato - Aprire lentamente la valvola a farfalla
- 7 Mettere la leva dell'acceleratore in posizione di lavoro
- 8 La piastra vibrante entra in funzione

Spegnimento del motore

- 1 Posizionare la leva del gas su "lento"
- 2 Posizionare l'interruttore di avviamento su "spegnimento"

Uso della piastra vibrante

Attenzione: utilizzare scarpe di sicurezza per evitare infortuni.

- Prima della messa in servizio è importante che siano comprese e osservate tutte le disposizioni di sicurezza.
- Osservare tutte le normative nazionali previste per l'utilizzo di piastre vibranti in ambienti aperti.
- Tenere persone, bambini o animali lontani dall'area di pericolo.
- Cercare e rimuovere corpi estranei dalle superfici di lavoro.
- Quando ci si allontana dalla piastra vibrante fermare sempre il motore.

Wartung

Bei Wartungsarbeiten oder einer Reparatur muss immer der Motor abgestellt werden.

Keilriemen spannen. Fig. 4.1, 4.2

Nach 5 Betriebsstunden muss der Keilriemen nachgespannt werden.

- 1 Um den Keilriemen zu spannen, müssen auf beiden Seiten die Schrauben A der Motorbefestigung gelöst werden (Fig. 4.1, 4.2)
- 2 Nun lösen Sie die beiden Kontermuttern B und spannen mit den beiden Schrauben C den Keilriemen.
- 3 Nach dem Spannen des Keilriemens die Schrauben A und die Kontermutter B wieder gut anziehen. Fig. 4.1

Fig. 4.1

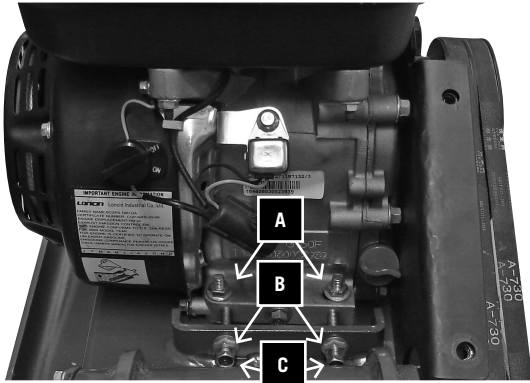
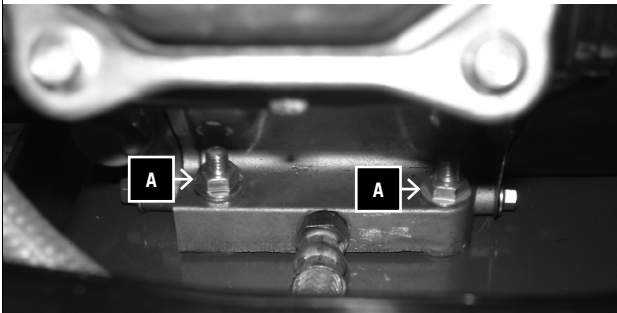


Fig. 4.2



4

Maintenance

Toujours arrêter le moteur avant d'effectuer des travaux de réparation et de maintenance.

Tension des courroies. Fig. 4.1, 4.2

Les courroies doivent être tendues après 5 heures de fonctionnement.

- 1 Pour tendre la courroie, les vis A de fixation du moteur doivent être desserrées sur les deux côtés (Fig. 4.1, 4.2)
- 2 Desserrer ensuite les deux écrous d'arrêt B et tendre la courroie à l'aide des deux vis C.
- 3 Après serrage de la courroie, bien serrer les vis A et l'écrou d'arrêt B. Fig. 4.1

Manutenzione

Quando si effettuano interventi di manutenzione o riparazioni fermare sempre il motore.

Tensionamento della cinghia trapezoidale. Fig. 4.1, 4.2

Dopo 5 ore di funzionamento è necessario tendere la cinghia trapezoidale.

- 1 Per tendere la cinghia trapezoidale, allentare su entrambe i lati le viti A di fissaggio del motore (Fig. 4.1, 4.2)
- 2 Ora allentare entrambe i controdadi B e tendere con entrambe le viti C la cinghia trapezoidale.
- 3 Dopo il tensionamento della cinghia trapezoidale fissare nuovamente le viti A e i controdadi B. (Fig. 4.1)

4

Fig. 5

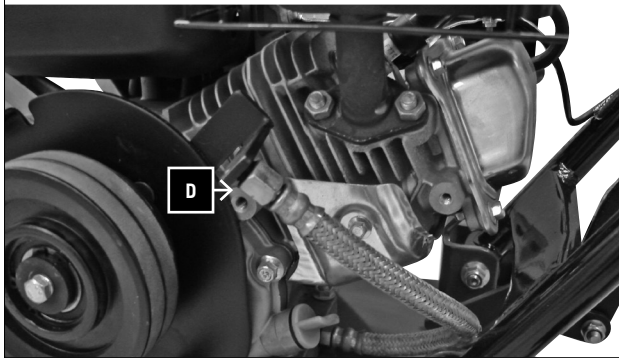


Fig. 6

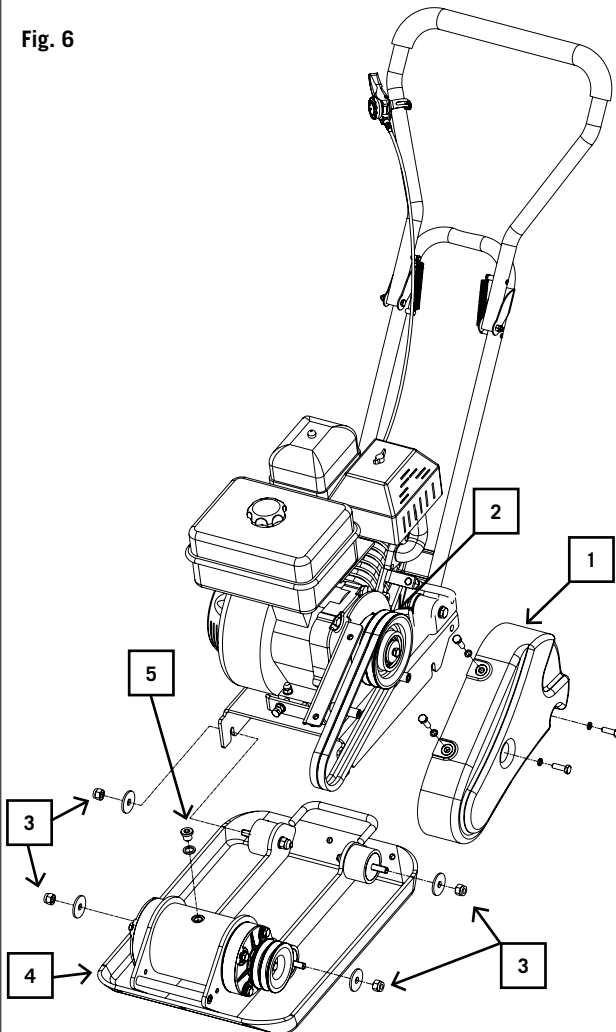
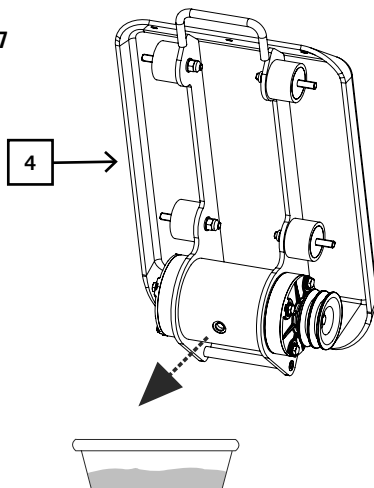


Fig. 7



Motorölwechsel. Fig. 5.

Nach 20 Arbeitsstunden muss der 1. Ölwechsel durchgeführt werden. Danach nach 100 Betriebsstunden

- 1 Flexschlauch D entfernen und in eine passende Wanne leiten
- 2 Einfüllstutzen (Messstab) öffnen Öl ablaufen lassen,
- 3 Flexschlauch wieder anschließen
- 4 Öl einfüllen, mit Messstab prüfen und verschließen.
- 5 Starter langsam 5x ziehen, damit das Öl sich verteilt (ohne Zündung)

Empfohlenes Motoröl SAE 10W-30 oder 10W-40

Entsorgen Sie anfallendes Öl ordnungsgemäß in der örtlichen Altsammelstelle. Es ist verboten Altöl in den Boden abzulassen oder mit Abfall zu vermischen.

Wichtiger Hinweis im Fall einer Reparatur:

Bei Rücklieferung von Rüttelplatten zur Reparatur beachten Sie bitte, dass die Rüttelplatten aus Sicherheitsgründen **öl- und benzinfrei** an die Servicestation gesendet werden müssen.

Zum Ablassen des Motoröls gehen Sie bitte wie folgt vor:

- 1 Flexschlauch D entfernen und in eine passende Wanne leiten
- 2 Einfüllstutzen (Messstab) öffnen Öl ablaufen lassen,
- 3 Flexschlauch wieder anschließen

Beim Ablassen des Benzins öffnen Sie den Tankdeckel und lassen das Benzin durch Kippen oder Absaugen in einen ausreichend großen Behälter vollständig auslaufen.

Tankdeckel wieder verschließen.

Exzenterölwechsel Fig. 6-8.

Nach 200 Betriebsstunden Exzenteröl wechseln!

1. Ölwechsel nur bei ausgekühltem Exzenter vornehmen.
2. Die Keilriemenabdeckung (1) und den Keilriemen (2) entfernen.
3. Die Schrauben (3) am Exzentergehäuse lösen.
4. Den gesamten oberen Teil der Rüttelplatte mit dem Motor vom Exzentergehäuse (4) abheben.
5. Den Ölablaßschraube (5) oben am Exzenter entfernen, das Exzentergehäuse (4) kippen und das Öl in eine Wanne ablassen. Kontrollieren Sie das Öl auf eventuelle Metallspäne um zukünftige Probleme zu vermeiden.
6. Das Exzentergehäuse (4) wieder in eine aufrechte Position stellen.
7. Das Exzentergehäuse (4) wieder mit Exzenteröl befüllen (HP1300S mit 100ml befüllen)

Empfohlenes Exzenteröl SAE 10W-30 oder 10W-40

ACHTUNG! Nicht Rauchen und kein offenes Feuer. EXPLOSIONSGEFAHR!

Vidange d'huile du moteur. Fig. 5.

Le premier changement d'huile doit être effectué après 20 heures de fonctionnement. Et après 100 heures de fonctionnement par la suite.

- 1 Retirer le tuyau flexible D et le conduire dans une cuve appropriée.
- 2 Ouvrir le goulot e remplissage (jauge) et laisser couler l'huile,
- 3 Remettre le tuyau flexible en place.
- 4 Remplir l'huile, vérifier le niveau avec la jauge, puis fermer.
- 5 Démarreur de traction 5x lentement, de sorte que l'huile est distribuée (sans contact)

Huile de moteur recommandée SAE 10W-30

Éliminer l'huile usagée de manière appropriée dans le centre local de collecte des huiles usagées. Il est interdit de déverser l'huile usagée dans le sol ou de la mélanger à d'autres déchets.

Remarque importante en cas de réparation:

Lors du renvoi des plaques vibrantes pour réparation, veuillez noter que celles-ci doivent être envoyées au poste de service exemptes d'huile et d'essence pour des raisons de sécurité.

Pour vidanger l'huile du moteur, procédez comme suit:

- 1 Retirer le tuyau flexible D et le conduire dans une cuve appropriée.
- 2 Ouvrir le goulot de remplissage (jauge) et
- 3 laisser couler l'huile,
- 4 Remettre le tuyau flexible en place.

Pour vidanger l'essence, ouvrez le couvercle du réservoir et laissez couler toute l'essence dans un grand récipient par aspiration ou en basculant la machine.

Refermer le couvercle du réservoir.

Changement d'huile d'excentrique Fig. 6-8.

Remplacer l'huile d'excentrique après 200 heures de service !

1. Procéder au changement d'huile uniquement lorsque l'excentrique a refroidi.
2. Retirer le couvercle de la courroie trapézoïdale (1) et la courroie trapézoïdale (2).
3. Desserrer les vis (3) sur le carter de l'excentrique.
4. Décrocher l'ensemble de la partie supérieure de la plaque vibrante avec le moteur du carter de l'excentrique (4).
5. Retirer la vis de vidange d'huile (5) sur le haut de l'excentrique, basculer le carter de l'excentrique (4) et vidanger l'huile dans une cuve. Vérifiez la présence éventuelle de copeaux métalliques dans l'huile pour éviter les problèmes futurs.
6. Replacer le carter de l'excentrique (4) en position verticale.
7. Remplir à nouveau le carter de l'excentrique (4) avec de l'huile d'excentrique (HP1300S de 100ml)

Huile d'excentrique recommandée SAE 10W-30 ou 10W-40

Attention! Interdiction de fumer, éviter les flammes nues. Risque d'explosion!

Cambio olio motore. Fig. 5.

Dopo 20 ore di lavoro deve essere effettuato il primo cambio di olio motore. Successivamente ogni 100 ore di servizio.

- 1 Staccare il tubo flessibile D e posarlo in un secchio vuoto
- 2 aprire il bocchettone di rifornimento (astina di misurazione), lasciare fuoriuscire l'olio,
- 3 collegare nuovamente il tubo flessibile
- 4 rifornire d'olio, verificare con l'astina di misurazione e richiudere.
- 5 5x tirare antipasto lentamente in modo che l'olio è distribuito (senza accensione)

Olio motore consigliato SAE 10W-30

Smaltire l'olio dismesso presso il centro di raccolta. È vietato scaricare l'olio dismesso nel terreno o smaltirlo unitamente ai comuni rifiuti.

Avviso importante in caso di riparazione:

In caso di restituzione delle piastre vibranti per interventi di riparazione verificare che le piastre siano inviate al centro assistenza prive di olio e benzina.

Per scaricare l'olio motore procedere come segue:

Staccare il tubo flessibile D e posarlo in un secchio vuoto aprire il bocchettone di rifornimento (astina di misurazione), lasciare fuoriuscire l'olio, collegare nuovamente il tubo flessibile

Per scaricare la benzina aprire il tappo del serbatoio e lasciare che la benzina fluisca inclinando o aspirando in un grosso recipiente.

Richiudere il tappo del serbatoio.

Cambio dell'olio dell'eccentrico fig. 6-8.

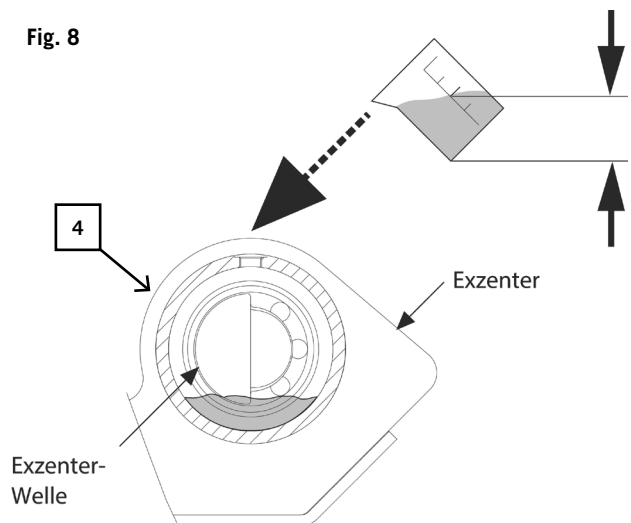
Cambiare l'olio dell'eccentrico dopo 200 ore di servizio!

1. Lasciare raffreddare l'eccentrico prima di cambiare l'olio.
2. Rimuovere il carter della cinghia trapezoidale (1) e la cinghia trapezoidale (2).
3. Rimuovere le viti (3) del carter dell'eccentrico.
4. Sollevare tutta la parte superiore della piastra vibrante e il motore dal carter dell'eccentrico (4).
5. Rimuovere il tappo di scarico dell'olio (5) sopra l'eccentrico, ribaltare il carter dell'eccentrico (4) e scaricare l'olio in una vaschetta. Controllare se nell'olio sono presenti scaglie di metallo per evitare problemi in futuro.
6. Rimettere il carter dell'eccentrico (4) in posizione dritta.
7. Rifornire nuovamente il carter dell'eccentrico (4) di olio per eccentrico (HP1300S di 100ml)

Olio per eccentrico consigliato SAE 10W-30 oppure 10W-40

ATTENZIONE! Vietato fumare e accedere fuoco. PERICOLO DI ESPLOSIONE!

Fig. 8



Wartungsplan

- 1 Täglich vor Betriebsbeginn**
 - Kraftstoff prüfen
 - Motoröl prüfen
 - Kraftstoffleitungen überprüfen
 - Luftfilter überprüfen
 - Schrauben nachziehen
- 2 Nach 20 Betriebsstunden**
 - Keilriemen überprüfen
 - 1. Motorölwechsel
- 3 Nach 50 Betriebsstunden**
 - Luftfilter reinigen bei Bedarf wechseln
 - Auspuffanlage überprüfen
- 4 Nach 100 Betriebsstunden**
 - Zündkerze prüfen und reinigen
 - weitere Ölwechsel
- 5 Nach 200 Betriebsstunden**
 - Öl im Exzentergehäuse wechseln

Plan de maintenance

- 1 Chaque jour, avant le début des travaux**
 - Contrôler le carburant
 - Contrôler l'huile du moteur
 - Contrôler les conduites de carburant
 - Contrôler le filtre à air
 - Serrer les vis
- 2 Après 20 heures de fonctionnement**
 - Vérifier la courroie
 - 1er changement d'huile
- 3 Après 50 heures de fonctionnement**
 - Nettoyer le filtre à air et le remplacer le cas échéant
 - Vérifier le système d'échappement
- 4 Après 100 heures de fonctionnement**
 - Vérifier et nettoyer les bougies
 - Changements d'huile
- 5 Après 200 heures de service**
 - Remplacer l'huile du carter de l'excentrique

Piano di manutenzione

- 1 Quotidianamente prima di iniziare l'uso**
 - Controllare il carburante
 - Controllare l'olio motore
 - Verificare le tubazioni del carburante
 - Verificare il filtro dell'aria
 - Stringere le viti
- 2 Dopo 20 ore di servizio**
 - Controllare e pulire le candele d'accensione
 - Altro cambio d'olio
- 3 Dopo 50 ore di servizio**
 - Pulire il filtro dell'aria, se necessario cambiarlo
 - Verificare l'impianto di scarico
- 4 Dopo 100 ore di servizio**
 - Controllare e pulire le candele d'accensione
 - Altro cambio d'olio
- 5 Dopo 200 ore di servizio**
 - Cambiare l'olio nel carter dell'eccentrico

Störungsabhilfe

Störung	Ursache	Abhilfe
Motor startet nicht	1. Zündkerzenkabel gelöst	1. Befestigen Sie das Zündkerzenkabel sicher an der Zündkerze
	2. Kein Kraftstoff oder alter Kraftstoff	2. Füllen Sie sauberen, frischen Kraftstoff nach
	3. Drosselklappenhebel nicht in korrekter Startstellung	3. Schieben Sie den Drosselklappenhebel in Startposition
	4. Choke nicht in der EIN-Stellung	4. Beim Kaltstart muss die Drossel am Choke anliegen
	5. Blockierte Kraftstoffleitung	5. Reinigen Sie die Kraftstoffleitung
	6. Verschmutzte Zündkerze	6. Reinigen, Spalt justieren oder Zündkerze austauschen
	7. Motor nass	7. Warten Sie einige Minuten vor dem erneuten Start
	8. Zu wenig Öl im Motor (Ölwächter unterbricht Zündung)	8. Füllen Sie das richtige Öl in das Kurbelgehäuse
Der Motor läuft ruckweise	1. Zündkerzenkabel lose	1. Schließen Sie das Zündkerzenkabel fest an
	2. Die Maschine läuft auf dem CHOKE	2. Schieben Sie den Chokehebel auf AUS
	3. Blockierte Kraftstoffleitung oder abgestandener Kraftstoff	3. Reinigen Sie die Kraftstoffleitung. Füllen Sie den Tank mit sauberem, frischen Kraftstoff
	4. Lüftung verstopft	4. Reinigen Sie die Lüftung
	5. Wasser oder Schmutz im Kraftstoffsystem	5. Entleeren Sie den Kraftstofftank. Füllen Sie frischen Kraftstoff nach
	6. Schmutziger Luftfilter	6. Reinigen Sie den Luftfilter oder tauschen Sie ihn aus
Motor überhitzt	1. Verschmutzter Luftfilter	1. Reinigen Sie den Luftfilter oder tauschen Sie ihn aus
	2. Luftstrom eingeschränkt	2. Entfernen Sie das Gebläsegehäuse und reinigen Sie es
Motor stoppt nicht, wenn die Drosselklappen auf STOP steht, oder Motorumdrehungszahl erhöht sich nicht, wenn die Drosselklappe justiert wurde.	Schmutz am Drosselgetriebe	Entfernen Sie den Schmutz
Verdichter lässt sich beim Rütteln nur schwierig unter Kontrolle halten. Die Maschine arbeitet ruckartig und schwankt vorwärts.	Zu hohe Motordrehzahl auf hartem Grund	Setzen Sie den Drosselhebel auf eine niedrigere Umdrehung

Dépannage

Défaillance	Cause	Élimination
Le moteur ne démarre pas	1. Câble d'allumage débranché	1. Fixer le câble d'allumage
	2. Pas de carburant ou carburant usagé	2. Remplir un carburant propre
	3. Manette des gaz en position de démarrage incorrecte	3. Placer la manette des gaz en position de démarrage
	4. Starter n'est pas en position de marche	4. Lors d'un démarrage à froid, le starter doit être en position de marche
	5. Conduite de carburant obstruée	5. Nettoyer la conduite de carburant
	6. Bougie sale	6. Nettoyer, régler l'écart ou remplacer la bougie
	7. Moteur humide	7. Patientez quelques minutes avant d'effectuer un nouveau démarrage
	8. Très peu d'huile dans le moteur (Le détecteur d'huile interrompt l'allumage)	8. Remplir la bonne huile dans le carter
Le moteur fonctionne en mode inverse	1. Câble d'allumage débranché	1. Raccorder le câble d'allumage de manière fixe
	2. La machine fonctionne sur STARTER	2. Placer le levier de starter en position ARRÊT
	3. Conduite de carburant bouchée ou essence pas fraîche	3. Nettoyer la conduite de carburant. Remplir un carburant propre et frais
	4. Ventilation bouchée	4. Nettoyer le système de ventilation
	5. Eau ou saleté dans le système de carburant	5. Vider le réservoir à essence. Remplir un carburant propre et frais
	6. Filtre à air sale	6. Nettoyer/remplacer le filtre à air
Le moteur surchauffe	1. Filtre à air sale	1. Nettoyer/remplacer le filtre à air
	2. Débit d'air limité	2. Retirer le boîtier du ventilateur et le nettoyer
Le moteur ne s'arrête pas lorsque la manette des gaz est réglée sur STOP, ou le régime du moteur n'augmente pas lorsque le papillon des gaz a été ajusté	Saleté sur le piège	Nettoyer la saleté
Il est très difficile de contrôler le compresseur lors de la vibration. La machine fonctionne de manière saccadée et vacille vers l'avant.	Vitesse excessive du moteur sur un sol dur	Régler la manette des gaz à une rotation inférieure

Risoluzione dei guasti

Anomalia	Causa	Rimedio
Il motore non si accende	1. Cavo candela di accensione allentato	1. Fissare in modo sicuro il cavo della candela di accensione sulla candela
	2. Mancanza di carburante o carburante vecchio	2. Rifornire di carburante fresco e pulito
	3. Leva della valvola a farfalla non in posizione di avvio corretta	3. Spingere la leva della valvola a farfalla in posizione di avvio
	4. Choke non in posizione di avvio	4. A motore freddo girare la valvola a farfalla sul choke
	5. Tubazioni del carburante bloccate	5. Pulire le tubazioni del carburante
	6. Candele di accensione sporche	6. Pulire, regolare la flangia o sostituire la candela di accensione
	7. Motore umido	7. Attendere qualche minuto prima di riavviare
	8. Poco olio nel motore (il dispositivo di controllo dell'olio interrompe l'accensione)	8. Rifornire dell'olio giusto nella scatola di avviamento
Il motore gira a scatti:	1. Cavo candela di accensione allentato	1. Fissare il cavo della candela di accensione
	2. La macchina funziona sul CHOKE	2. Spingere la leva del choke su AVANTI
	3. Tubazioni del carburante bloccate o carburante intasato	3. Pulire le tubazioni del carburante.
	4. Ventilazione ostruita	4. Pulire la ventilazione
	5. Acqua o sporco nell'impianto carburante	5. Svuotare il serbatoio di carburante. Rifornire di carburante fresco
	6. Filtro dell'aria sporco	6. Pulire il filtro dell'aria o sostituire
Motore surriscaldato	2. Filtro dell'aria sporco	2. Pulire il filtro dell'aria o sostituire
	3. Flusso aria limitato	3. Rimuovere l'alloggiamento della ventola e pulire
Il motore non si ferma, quando la valvola a farfalla è su STOP o il numero di giri del motore non aumenta, quando la valvola a sfera è regolata.	Pulire l'alloggiamento della valvola	Rimuovere lo sporco
Non si riesce a tenere il compressore completamente sotto controllo durante la vibrazione. La macchina funziona a scatti oppure oscilla in avanti.	A elevato numero di giri su superfici dure	Posizionare la leva della valvola a farfalla a un giro più basso

Gyártó:

scheppach
Fabrikation von Holzbearbeitungsmaschinen GmbH
Günzburger Strasse 69
D-89335 Ichenhausen / Németország

Tisztelt ügyfelünk!

Sok örömet és sikert kívánunk új scheppach gépéhez!

Megjegyzés:

A jelenleg érvényes termékfelelősségi törvényekkel összhangban, az eszköz gyártója nem tehető felelőssé semmilyen kárért, amely az eszközben vagy az eszköz által keletkezik a következő esetekben:

- Nem megfelelő gondozás
- Az üzemeltetési utasításoknak való meg nem felelés
- Jogosulatlan személyek által végrehajtott javítások
- Nem eredeti alkatrészek beszerelése és használata
- Nem megfelelő használat és alkalmazás

Javasoljuk,

hogy olvassa végig a teljes üzemeltetési utasításokat, mielőtt a gépet üzembe helyezné.

Ezek az üzemeltetési utasítások arra szolgálnak, hogy Ön megismerje a gépet és megfelelő alkalmazásokban használja azt.

Az üzemeltetési utasítások fontos megjegyzéseket tartalmaznak a gép biztonságos, szakszerű és gazdaságos működtetéséhez, valamint a kockázatok elkerüléséhez, a javítási költségek csökkentéséhez, leállási idők csökkentéséhez, a gép megbízhatóságának és élettartamának növeléséhez.

A jelen üzemeltetési utasításokban foglalt biztonsági követelményeken túlmenően Önnek figyelnie kell az adott ország vonatkozó előírásainak betartására is.

Az üzemeltetési utasításokat mindig a gép közelében kell tárolni. Helyezze azokat egy műanyag dossziéba, hogy megvédje a szennyeződésektől és a nedvességtől. A munkát megelőzően minden üzemeltetőnek el kell olvasnia és lelkiismeretesen be kell tartania a benne foglaltakat. Csak a gép használatára kiképzett és a különféle veszélyeket illetően tájékoztatásban részesült személyek dolgozhatnak a géppel. A megkövetelt minimális életkort be kell tartani.

A jelen üzemeltetési utasításokban foglalt biztonsági követelményeken és az ország vonatkozó előírásain túlmenően, be kell tartani az általánosan elismert műszaki szabályokat is.

Proizvajalec:

scheppach
Fabrikation von Holzbearbeitungsmaschinen GmbH
Günzburger Strasse 69
D-89335 Ichenhausen / Germany

Spoštovani kupec,

Želimo vam veliko uspehov in zadovoljstva pri delu z vašim novim scheppach strojem.

Obvestilo:

V skladu z veljavno zakonodajo o odgovornosti, proizvajalec ne odgovarja za poškodbe nastale na stroju ali zaradi njegove uporabe v primerih:

- Neprimerne vzdrževanja;
- Ne upoštevanja navodil za uporabo;
- Popravlil s strani nepooblaščenih oseb;
- Namestitve in uporabe delov, ki niso originalni nadomestni deli;
- Neprimerne uporabe.

Priporočamo,

da pred pričetkom dela preberete celotna navodila za uporabo.

Navodila za uporabo so vam v pomoč pri spoznavanju vašega stroja in njegove ustrezne in pravilne uporabe.

Navodila za uporabo vsebujejo pomembne informacije o varnem, strokovnem in ekonomičnem delu s strojem, ter o tem, kako se izogniti nevarnostim, prihraniti stroške popravil, skrajšati čas nedelovanja stroja in povečati zanesljivost in delovno dobo stroja.

Poleg varnostnih zahtev opisanih v teh navodilih, morate upoštevati tudi ustrezno zakonodajo in pravila, veljavna v vaši državi.

Navodila za uporabo morate vedno hraniti v bližini stroja. Hranite jih v plastični mapi in jih zaščitite pred umazanijo in vlago. Prebrati jih mora vsak delavec pred pričetkom dela strojem ter jih vestno upoštevati. Samo osebe, ki so bile usposobljene za delo s strojem in so seznanjene z vsemi nevarnostmi in tveganji pri delu, smejo upravljati stroj. Upoštevati je potrebno minimalno starostno mejo.

Poleg varnostnih zahtev, navedenih v teh navodilih za uporabo in pravil in zakonov za delo s stroji, ki veljajo v vaši državi, morate upoštevati tudi splošno veljavna tehnična pravila.

ÁLTALÁNOS MEGJEGYZÉSEK

- Kicsomagolás után ellenőrizzen minden alkatrészt, hogy nem látható-e rajta szállításból eredő sérülés. Bármilyen hiba esetén azonnal értesítse a szállítási ügynököt. A későbbi panaszok nem vehetők figyelembe.
- Győződjön meg arról, hogy a szállítmány teljes.
- Üzembe helyezés előtt ismerkedjen meg a géppel, gondosan elolvassa ezeket az utasításokat.
- Csak eredeti tartozékokat, kopó- vagy cserealkatrészeket használjon. Cserealkatrészek a scheppach kereskedőnél találhatóak.
- Rendeléskor tüntesse fel a rendelésében a mi rendelési számainkat, valamint a gép típusát és gyártási évét.

HP1300S	
Szállítási terjedelem	
	Motoros lapvibrátor
	Vibrációs lemez
	Fogantyú
	Szállítókerék
	Gumiszőnyeg
	1 rögzítőrúd
	Kis alkatrészek
	Üzemeltetési utasítások
Műszaki adatok	
Maximális motor teljesítmény (kW)	4,8
Lökettérfogat (cm ³)	196
Motor típus:	1 henger / 4 ütem
Üzemanyag:	90-es oktánszámú benzín
Üzemanyag tartály térfogata	3,8 l
olaj töltet / minőség	0,6 l/SAE 10W-30
Futási sebesség (m/perc)	15
Vibrációs löket:	5500 v/perc
Munkalap hossz x szélesség:	540 x 420
Tömörítési nyomás (kg):	1300
Súly (kg):	83
Műszaki módosítások előfordulhatnak!	

Zajjellemzők az EN ISO 3744 szabványnak megfelelően

HP1300S	
Hangnyomásszint L _p (A)	81,2 db(A)
Hangteljesítményszint L _w (A)	103,7 db(A)
Mérési bizonytalanság K	2,28 db(A)
Rezgéskibocsátás a _h	15,6 m/s ²
Mérési bizonytalanság K	1,5 m/s ²

A megállapított értékek kibocsátási értékek, így nem szükségszerűen biztonságos üzemi értékek. Bár összefüggés van az emissziós és immisziós szintek között, ebből nem lehet megbízhatóan levezetni, hogy további biztonsági intézkedések szükségesek-e vagy sem. Az immisziós szintet az aktuális munkaállomáson befolyásoló tényezők magukba foglalják a hatás időtartamát, a munkaterület jellemzőit, a további zajforrásokat, stb., pl. a gépek számát és a szomszédos műveleteket is. A munkaállomás megengedett értékei szintén országonként változhatnak. Ez az információ azonban lehetővé teszi a felhasználó számára, hogy a veszélyeket és kockázatokat jobban felbecsülje.

SPLOŠNO

- Ko odstranite stroj iz embalaže, preverite, da so vsi deli nepoškodovani. O morebitnih poškodbah nemudoma obvestite dobavitelja. Kasnejših pritožb ne bomo upoštevali.
- Preverite, da je dostavljena pošiljka popolna.
- Pred pričetkom z delom preberite navodila za uporabo in se seznanite s strojem.
- Uporabljajte originalne dodatke in nadomestne dele. Nadomestne dele lahko najdete pri vašem scheppach prodajalcu.
- Pri naročilu rezervnih delov sporočite našo številko za naročanje, tip stroja in leto izdelave.

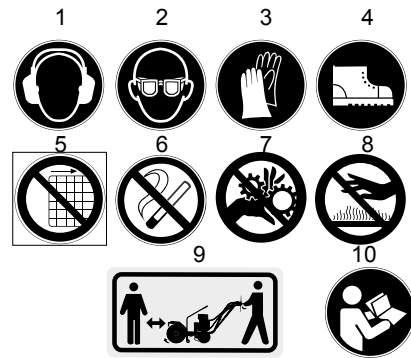
HP1300S	
Vsebina pošiljke	
	Vibra plošča z motorjem
	Vibracijska plošča
	Ročaj
	Podvozje
	Gumijasta podloga
	1 pritrdilni palici
	Manjši deli
	Navodila za uporabo
Tehnični podatki	
Max. moč motorja kW:	4,8
Prostornina motorja ccm:	196
Tip motorja:	1 valj/4 taktni
Gorivo:	Bencin 90 oktanski
Volumen posode za gorivo:	3,8 l
Količina motornega olja/kakovost	0,6 l/SAE 10W-30
Hitrost pomikanja m/min:	15
Število vibracij:	5500 vibracij na min
Delovna površina plošče D x Š mm:	540 x 420
Sila zbijanja kg:	1300
Teža kg:	83
Pridržujemo si pravico do tehničnih sprememb!	

Hrupnost glede na EN ISO 3744

HP1300S	
Raven zvočnega tlaka L _p (A)	81,2 db(A)
Raven jakosti zvoka L _w (A)	103,7 db(A)
negotovost K	2,28 db(A)
tresljaji a _h	15,6 m/s ²
negotovost K	1,5 m/s ²

Navedene vrednosti so emisijske vrednosti in zato ne nujno tudi za delo varne vrednosti. Čeprav obstaja soodvisnost med emisijskimi in imisijskimi vrednostmi, ni mogoče zagotovo zaključiti ali so potrebni dodatni varnostni ukrepi. Dejavniki prisotni na delovnem mestu, ki lahko vplivajo na imisijske vrednosti, so značilnosti delovnega prostora, časovno trajanje dela in izpostavljenosti, drugi viri hrupa kot so število strojev in drugi sorodni delovni postopki. Dovoljene vrednosti so v posameznih državah lahko različne. Podane informacije naj bi uporabniku pomagale lažje oceniti tveganje in nevarnosti.

Szimbólumok a gépen



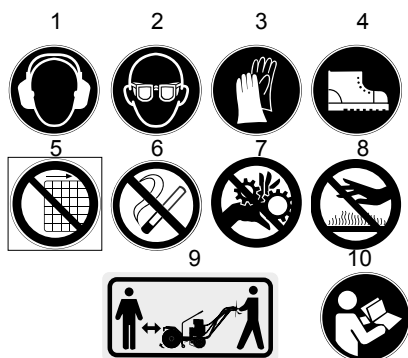
- 1 Viseljen hallásvédőt
- 2 Viseljen védőszemüveget
- 3 Viseljen munkakesztyűt
- 4 Viseljen biztonsági lábbelit
- 5 Ne távolítsa el vagy módosítsa a védelmet és a biztonsági eszközöket
- 6 A munkaterületen tilos a dohányzás
- 7 Tartózkodjon távol a forgó alkatrészekről
- 8 Ne érintse meg a forró kipufogót - ez súlyos égési sérülést okozhat
- 9 Tartsa távol a gyerekeket és a nézelődőket
- 10 Beindítás előtt olvassa el a kézikönyvet.

A jelen üzemeltetési utasításokban ezzel a jellel jelöltük azokat a helyeket, amelyek a biztonsággal kapcsolatosak: ⚠

⚠ Biztonsági utasítások

- Adja át a biztonsági megjegyzéseket és utasításokat mindazoknak, akik a géppel dolgoznak. A gép üzemeltetésével megbízott személyzetnek a munka megkezdése előtt el kell olvasnia az üzemeltetési utasításokat, különösen a „Biztonsági utasítások” című fejezetet. A munka közbeni elolvasás túl késő. Ez különösképpen igaz olyan személyek esetén, akik csak alkalmilag dolgoznak a géppel, például előkészítési vagy karbantartási munkálatok során.
- Tartsa be a gépen található összes biztonsági utasítást és figyelmeztetést.
- Figyeljen arra, hogy a gépen található összes biztonsági utasítás és figyelmeztetés mindig hiánytalan és tökéletesen olvasható legyen. Tartsa szem előtt a munkahely környezeti körülményeit.
- Biztosítson elegendő fényt a gépnél és a környezetében. Soha ne dolgozzon zárt vagy rosszul szellőztetett térben. Mindig tartsa szem előtt, hogy a működő motor láthatatlan és szagtalan kipufogógázokat bocsát ki. Gondoskodjon róla, hogy a gép stabil helyzetben legyen, amikor rossz időjárási körülmények között, egyenetlen terepen vagy rézsún dolgozik vele.
- Az eszközzel való munka során minden biztonsági és védőeszközt fel kell szerelni.
- Tartsa távol a munkaterülettől a többi személyt, különösképpen a gyermekeket. Biztosítsa, hogy külsős személy

Simboli na stroju



- 1 Uporabite zaščitno opremo za sluh zaščitna .
- 2 Uporabite zaščitno opremo za zaščitna očala.
- 3 Nosite delovne rokavice.
- 4 Nosite zaščitno obutev.
- 5 Ne odstranjajte ali spreminjajte varovalnih in zaščitnih delov stroja.
- 6 Kajenje v delovnem območju stroja je prepovedano.
- 7 Izogibajte se vrtečim delom.
- 8 Ne dotikajte se vročega dušilca. Lahko pride do hudih opeklin.
- 9 Otroci in ostale osebe naj se ne zadržujejo v delovnem območju stroja.
- 10 Prosimo preberite priročnik pred pričetkom dela.

Poglavja tega priročnika, ki se nanašajo na varnost, so označena s tem znakom: ⚠

⚠ Varnostna navodila

- Prosimo, da z varnostnimi navodili seznanite vse, ki delajo s strojem. Osebe, zadolžene za upravljanje stroja, mora prebrati navodila za uporabo, pred pričetkom dela – to se še posebej nanaša na poglavje "Varnostna navodila". Kasneje med delom je lahko že prepozno. Še posebej to velja za osebe, ki stroj upravljajo samo občasno, na primer pri pripravi stroja ali vzdrževalnih delih.
- Upoštevajte vsa varnostna navodila in opozorila, ki se nahajajo na stroju.
- Poskrbite, da so varnostna navodila in opozorila, ki so na stroju, vedno cela in v celoti berljiva. Pri tem upoštevajte okolje delovnega prostora.
- Poskrbite, da je stroj in njegovo delovno okolje ustrezno osvetljeno. Ne delajte v zaprtih prostorih ali prostorih s slabim prezračevanjem. Vedno upoštevajte, da delujoči motor sprošča izpustne pline, ki so lahko nevidni in brez vonja. Poskrbite, da je stroj postavljen na stabilni podlagi, kadar delate v slabih vremenskih pogojih, na strmih pobočjih ali neravnih tleh.
- Ko delate s strojem morajo biti nameščene vse zaščitne naprave in varovala.
- Osebe, še posebej otroci, naj se ne zadržujejo v delovnem področju stroja. Poskrbite, da se druge osebe ne dotikajo stroja.
- Otroci naj se ne približujejo stroju, ko je le-ta izklopljen in ni v uporabi.
- Pri delu bodite vedno pozorni. Uporabljajte svojo presojo.

ne érinthesse meg a gépet.

- A gyermekek nem mehetnek a gép közelébe még akkor sem, amikor az nem működik.
- Mindig fokozottan figyeljen arra, amit csinál. Ítékezzen józanul. Ne dolgozzon a géppel, ha nem tud odafigyelni. Ne dolgozzon a géppel, ha fáradt, alkohol, drog vagy gyógyszer hatása alatt áll.
- Az üzemeltető személyzetnek legalább 18 évesnek kell lennie. A tanoncok legalább 16 évesek kell legyenek, de a gépet csak felnőtt felügyelete mellett üzemeltethetik.
- A géppel dolgozó személy figyelmét nem szabad elvonni.
- Tárolja a gépet biztonságos helyen, ahol senki nem sérülhet meg, és nem indíthatja be a gépet.
- A gépet csak az engedélyezett módon használja.
- Ne használja a gépet, ha tűz- vagy robbanásveszély áll fenn.
- Viseljen megfelelő ruházatot, amely nem gátolja a mozgásban munka közben.
- Munka közben viseljen hallásvédő felszerelést és védőszemüveget.
- Viseljen acélbetétes és acélsarkas biztonsági lábbelit, csúszásgátló talppal.
- Viseljen megbízható munkakesztyűt.
- A gépen levő biztonsági eszközöket tilos szétszerelni vagy működésképtelenné tenni. Az átalakítási, beállítási, mérési vagy tisztítási munkákat csakis leállított motor mellett szabad végrehajtani.
- Az összeszerelési, javítási és karbantartási munkákat csak szakember végezheti el. Minden védelmi és biztonsági eszközt vissza kell helyezni a javítási és karbantartási eljárások befejezését követően. Hibakeresés előtt mindig állítsa le a motort. Ellenőrizze az összes összetevő és védőeszköz épségét. A hibás alkatrészek javítását vagy cseréjét egy erre jogosult szakember végezze. Csak eredeti scheppach pótalkatrészeket használjon. Ha nem eredeti scheppach alkatrészeket használ, az veszélyes lehet, valamint sérülést és károkat okozhat.
- A gép csak arra a célra használható, amelyre tervezték. A rendeltetésszerűtől eltérő felhasználásért az üzemeltető viseli a kizárólagos felelősséget. Ilyen esetben a gyártó nem felelős.

További biztonsági utasítások az üzemanyaggal működő gépek számára

- Soha ne dolgozzon zárt vagy rosszul szellőztetett térben.
- Legyen óvatos - a működő motor láthatatlan és szagtalan kipufogógázokat bocsát ki.
- Ne érintse meg a kipufogócsövet, amikor a motor működik (égési sérülés veszélye)
- Ne érintse meg a gyújtógyertyát, amikor a motor működik (áramütés veszélye)
- Hagyja lehűlni a gépet az átalakítási vagy javítási munkák megkezdése előtt.

Üzemanyag utántöltése

Figyelem! Robbanásveszély Tilos a dohányzás!

- 1 Állítsa le a motort.
- 2 Hagyja lehűlni a motort.
- 3 Óvatosan vegye le a tanksapkát. (Nehogy üzemanyag

Ne uporabljajte stroja, kadar niste povsem prisebni. Ne upravljajte stroja kadar ste utrujeni, pod vplivom alkohola, drog ali zdravil.

- Osebe, ki bo upravljalo stroj, mora biti staro vsaj 18 let. Vajenci morajo biti stari vsaj 16 let, vendar smejo s strojem upravljati le pod nadzorom odraslih oseb.
- Osebe, ki dela s strojem, se pri delu ne sme motiti.
- Stroj shranjujte na varnem, tako da se ob morebitnem ne želenem zagonu stroja nihče ne more poškodovati.
- Stroj uporabljajte le za dela, za katera je namenjen.
- Ne uporabljajte stroja, kadar obstaja nevarnost požara ali eksplozije.
- Nosite ustrezna oblačila, ki vas pri delu ne bodo ovirala.
- Nosite zaščito za sluh in zaščitna očala.
- Nosite zaščitno obutev z jeklenimi zaščitnimi kapicami in jeklenimi podplati z neodrsečim profilom.
- Nosite kakovostne delovne rokavice.
- Varnostnih naprav, nameščenih na stroju ne smete odstranjevati ali onesposobiti. Spremembe, prilagoditve, merjenje ali čistilna dela lahko opravljate le, če je motor izklopljen.
- Namestitvev, popravila in vzdrževalna dela lahko opravlja le strokovnjak. Po zaključku popravil in vzdrževalnih del morate namestiti vsa varovala. Pred odpravljanjem težav vedno izklopite motor. Preverite vse dele in varovala za morebitnimi poškodbami. Poškodovane dele mora popraviti ali zamenjati pooblaščen strokovnjak. Vedno uporabljajte le originalne scheppachjeve rezervne dele. Uporaba ne originalnih rezervnih delov je nevarno in lahko privede do okvar in poškodb.
- Stroj uporabljajte le za dela za katera je bil namenjen. Ob kakršni koli drugi uporabi upravljavec stroja nosi vso odgovornost. Proizvajalec v tem primeru ni odgovoren.

Dodatna varnostna navodila za stroje z bencinskim motorjem.

- Nikoli ne delajte s strojem v zaprtih ali slabo zračenih prostorih.
- Bodite pozorni – delujoči motor izpušča pline, ki so lahko nevidni in brez vonja.
- Kadar motor deluje se ne dotikajte izpustne cevi (nevarnost opeklin).
- Ne dotikajte se vžigalne svečke kadar motor deluje (nevarnost električnega šoka).
- Pred pričetkom popravil ali prilagoditev nastavitev stroja pustite, da se stroj ohladi.

Polnjenje z gorivom

Pozor: Nevarnost eksplozije. Kajenje prepovedano.

- 1 Ugasnite motor.
- 2 Počakajte, da se motor ohladi.
- 3 Previdno odprite pokrov posode za gorivo. (Bodite pozorni, da zaradi prevelikega pritiska ne pride do izliva goriva.)
- 4 Natočite gorivo. (Pozor: nevarnost izliva goriva.) Morebitno polito gorivo takoj odstranite s krpo.

távozzon a túlnyomás miatt.)

- 4 Töltse be az üzemanyagot. (Figyelem! Túltöltés veszélye.) Azonnal távolítsa el minden kiömlött üzemanyagot egy törlőruhával.
- 5 Szorosan zárja vissza a tanksapkát. (A tanksapka kila-
zulhat a gép rázkódásától)

Működési idő

A lapvibrátor üzemeltetése zavart okozhat a vérkeringésben.

- Használjon megfelelő kesztyűt és tartson rendszeresen szünetet.

⚠ Jogosult használat

A gép megfelel az EK gépekre vonatkozó aktuális irányelveinek

- A lapvibrátor csak kis és közepes méretű területeken, alapozásokon, teraszokon, bejáratokon, kertekben, tájkeresztési területeken és hasonló munkákban használható.
- A munka elkezdése előtt minden biztonsági eszközt és védőeszközt fel kell szerelni a gépre.
- A gépet olyan módon tervezték, hogy azt egyetlen személy üzemeltesse. Az üzemeltető személy felelős a munkaterületen levő külsős személyekért is.
- A gépen levő minden biztonsági utasítást és figyelmeztetést be kell tartani.
- A gépen levő minden biztonsági utasítást és figyelmeztetést hiánytalan és tökéletesen olvasható állapotban kell tartani.
- A gépet csak műszakilag tökéletes állapotban, rendeltetésszerűen szabad használni, és az üzemeltetési kézikönyvben leírt üzemeltetési utasításoknak megfelelően, kizárólag olyan személyek által, akik tisztában vannak a biztonsági kérdésekkel és akik teljes mértékben tudatában vannak a gép üzemeltetésével járó kockázatoknak. Minden működési rendellenességet, különösen azokat, amelyek a biztonságot érintik, azonnal ki kell javítani.
- A gyártó biztonsági, működtetési és szervizelési utasításait, valamint a „Műszaki adatok” fejezetben megadott paramétereket be kell tartani.
- Be kell tartani minden vonatkozó baleset-megelőzési előírást, vagy más, általánosan elismert biztonsági-műszaki előírást.
- A gép csak az üzemeltetéssel és az eljárásokkal tisztában levő személyek által használható, tartható karban és üzemeltethető. A gép önhatalmú módosítása mentesíti a gyártót minden felelősség alól, bármilyen felmerülő kár esetén. A gépet csak azokra a feladatokra lehet használni, amelyre tervezték és csak az üzemeltetési kézikönyvben leírtak szerint.
- A gépet csak a gyártó által készített eredeti kiegészítőkkal és eredeti szerszámokkal szabad használni.
- Minden más használat jogosulatlan. A gyártó nem felelős semmilyen kárért, amely a jogosulatlan használatból származik. A kockázat az üzemeltető kizárólagos felelőssége.
- Kérjük, vegye figyelembe, hogy a felszerelés nem alkalmas kereskedelmi, üzleti vagy ipari felhasználásra. A garancia érvényét veszti a felszerelés kereskedelmi, üzleti vagy ipari, illetve ezekkel egyenértékű felhasználása esetén.

- 5 Trdno zaprite pokrov posode za gorivo. (Pokrov se lahko razrahlja zaradi vibracij stroja.)

Čas delovanja

Delo s strojem lahko vpliva na krvni obtok.

Uporabljajte ustrezne rokavice in si vzemite redne odmore pri delu.

⚠ Pooblaščen uporaba

Stroj ustreza trenutno veljavnim EU predpisom za stroje.

- Vibro-ploščo lahko uporabljate le za delo na manjših in srednje velikih površinah, temeljih, terasah, vhodih, na vrtu, pri oblikovanju okolice in podobnih delih.
- Pred pričetkom z delom morate na stroj namestiti vse varnostne naprave in zaščitne dele.
- Stroj lahko upravlja le ena oseba. Operater je odgovoren za vse osebe, ki se nahajajo na delovnem območju stroja.
- Upoštevati morate vsa varnostna navodila in in opozorila.
- Varnostna navodila in opozorilne oznake na stroju morajo biti dobro ohranjene, nepoškodovane in jasno berljive.
- Stroj uporabljajte le, če je tehnično popoln, ob upoštevanju vseh navodil za uporabo in le za dela, za katera je bil namenjen. Stroj smejo uporabljati le osebe, ki se povsem zavedajo nevarnosti dela s strojem. Vse napake, še posebej tiste, ki vplivajo na varno delo, morajo biti nemudoma odpravljene.
- Proizvajalčeva varnostna navodila, navodila za delo, popravila in vzdrževanje stroja, kot tudi opise podane v poglavju „Tehnični podatki“, morate upoštevati.
- Upoštevajte vsa pravila, pomembna za preprečevanja nesreč, ter tudi vsa ostala splošna varnostno-tehnična pravila.
- Stroj smejo uporabljati, vzdrževati in upravljati osebe, ki so seznanjene z njegovim delovanjem in postopki dela. Proizvajalec ne odgovarja za poškodbe in okvare nastale zaradi samovoljnih posegov v stroj. Stroj se sme uporabljati le za dela, za katera je bil narejen, ter samo kot je navedeno v navodilih za uporabo.
- Stroj smete uporabljati le z originalnimi dodatki in orodji, ki jih proizvaja proizvajalec.
- Kakršna koli druga uporaba presega pooblastila. Proizvajalec ni odgovoren za okvare nastale zaradi nepooblaščen uporabe. Za tveganja odgovarja upravljavec stroja.
- Prosimo, upoštevajte, da naša oprema ni zasnovana za uporabo v komercialnih, trgovskih ali industrijskih aplikacijah. Naša garancija se razveljavi, če se oprema uporablja v komercialne, trgovinske ali industrijske dejavnosti ali v enakovredne namene.

⚠ További kockázatok

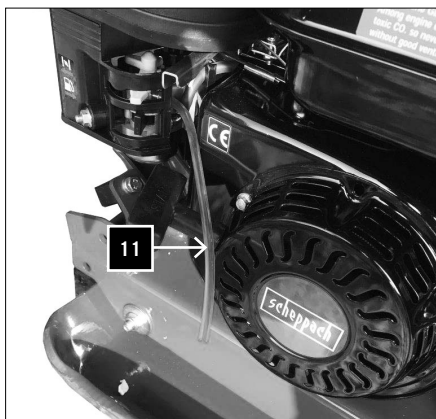
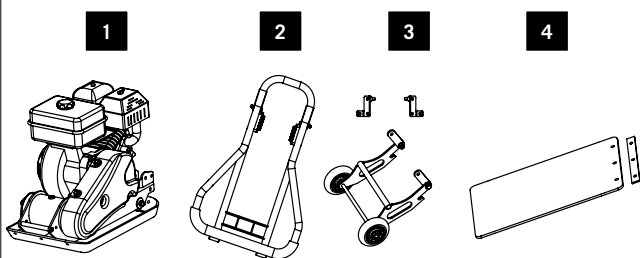
A gépet modern technológiával, az elismert biztonsági szabályoknak megfelelő módon készítették el.

Mindazonáltal, néhány kockázat továbbra is fennáll.

- Még ha meg is tesznek minden biztonsági intézkedést, néhány nem kézenfekvő kockázat továbbra is fennáll.
- A további kockázatok a „Biztonsági utasítások”, a „Jogosult használat” és a teljes üzemeltetési kézikönyvben leírt utasítások betartásával minimalizálhatóak.

Veszélyek és óvintézkedések

A lapvibrátor általi összepréselés	Óvintézkedés
Láb összepréselése	Viseljen biztonsági cipőt
Elésés:	
A rossz talajviszonyok miatt az elesés sérülést okozhat	Viseljen megfelelő biztonsági cipőt
Kipufogógáz:	
Kipufogógáz belélegzése	A gépet csak nyílt terepen használja és szakítsa meg rendszeresen a munkát
Áramütés:	
Gyújtógyertya megérintése	Ne érintse meg a gyújtógyertyát, amíg a motor működik
Zaj:	
Gyakori munka a lapvibrátorral, hallásvédő felszerelés nélkül	Viseljen hallásvédő felszerelést
Égési sérülés:	
Kipufogócső megérintése	Hagyja lehűlni a gépet
Tűz, robbanás:	
A benzin gyúlékony	Tilos a dohányzás munka és az üzemanyagtartály feltöltése közben.
Rázkódás:	
Az elhúzódó munka testi károsodáshoz vezet.	Tartson rendszeres szüneteket. Viseljen kesztyűt



A gép kicsomagolása

Ellenőrizzen minden alkatrészt, hogy nem látható-e rajta szállításból eredő sérülés. Bármilyen hiba esetén azonnal értesítse a szállítási ügynököt. Győződjön meg arról, hogy a szállítmány teljes. Azonnal értesítse a forgalmazót, ha valami hiányzik.

A gépre szerelendő további alkatrészeket meg kell keresni és be kell azonosítani az összeszerelés előtt.

Figyelem! Beüzemelés előtt töltsön bele olajat

Figyelem! Üzembe helyezés előtt ellenőrizze az olajsínt!

Az Ön lapvibrátora sorozattartozékként olajrésszel van felszerelve, amely védi a motort a túl alacsony olajsínt miatt bekövetkező károsodástól.

Figyelem:

Túl alacsony olajsínt esetén a motor magától kikapcsol. Ebben az esetben kövesse a „Karbantartás” c. fejezet 5. ábráján leírt folyamatot, és töltsen utána az olajat.

- 1 Motoros lapvibrátor
 - 2 Fogantyú
 - 3 Szállítókerék
 - 4 Gumilap rögzítőléccel
- Kis alkatrészek
Üzemeltetési utasítások

⚠ Preostala tveganja

Stroj je bil izdelan z uporabo sodobnih tehnologij in ob upoštevanju varnostnih pravil.

Kljub temu lahko še vedno obstajajo nekatera tveganja.

- Kljub upoštevanju vseh varnostnih predpisov, so lahko še vedno prisotna nekatera tveganja, ki pa trenutno niso poznana
- Preostala tveganja lahko zmanjšamo z upoštevanjem navodil v poglavjih "Varnostna navodila", "Pooblaščen uporaba" in celotnem priročniku za uporabo.

Nevarnosti in previdnostni ukrepi

Naprava vas lahko stisne.	Previdnost
Stroj lahko stisne vaše noge.	Nosite zaščitno obutev
Padec:	
Slaba talna podlaga lahko povzroči poškodbe nastale zaradi padca.	Nosite ustrezno zaščitno obutev.
Izpušni plini:	
Vdihavanje izpušnih plinov	Stroj uporabljajte le na prostem in opravljajte delo z rednimi premori.
Električni udar:	
Stik z vžigalno svečko	Med delovanjem motorja se ne dotikajte vžigalne svečke.
Hrup:	
Pogosto delo z vibra-ploščo brez uporabe zaščite za ušesa.	Uporabljajte zaščito za ušesa.
Opekline:	
Dotikanje izpustne cevi	Počakajte, da se stroj ohladi.
Ogenj, eksplozija:	
Bencin je vnetljiv.	Med delom in polnjenjem posode za gorivo je kajenje prepovedano.
Vibracije:	
Daljšše delo s strojem lahko škodi vašemu telesu.	Med delom naredite redne premore. Uporabljajte rokavice.

Raz pakiranje stroja

Ko odstranite stroj iz embalaže, preverite, da so vsi deli nepoškodovani. O morebitnih poškodbah nemudoma obvestite dobavitelja. Kasnejših pritožb ne bomo upoštevali.

Preverite, da je dostavljena pošiljka popolna. V primeru, da deli manjkajo, o tem nemudoma obvestite dobavitelja.

Pred sestavljanjem stroja poiščite vse dele, ki jih je potrebno namestiti na stroj.

Pozor: Preden začnete z delom, napolnite posodo za olje.

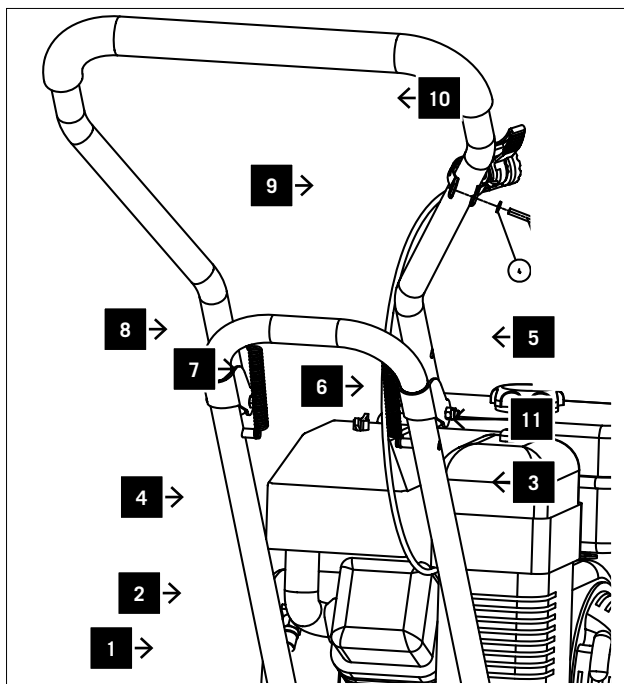
Pozor! Pred zagonom preverite nivo olja!

Vaša stresalna plošča je serijsko opremljena s kontrolnikom olja, ki pri prenizkem nivoju olja varuje motor pred poškodbami.

Pozor:

Motor s pri prenizkem nivoju olja samodejno izklopi, v tem primeru ravnajte v skladu z opisom na sliki 5 v razdelku Vzdrževanje in dolijte olje.

- 1 Vibracijska plošča z motorjem
 - 2 Ročaj
 - 3 Podvozje
 - 4 Gumijaste blazinice s pritrdilno letvico
- Manjši deli
Navodila za uporabo



Készülék 1. ábra

- 1 Lapvibrátor
- 2 Excenter
- 3 Meghajtás
- 4 Motor
- 5 Benzintartály
- 6 Légszűrő
- 7 Kipufogócső
- 8 Alsó fogantyú
- 9 Felső fogantyú
- 10 Gázkar
- 11 Karburátor kipufogó *Attól függően, hogy a változat

Összeszerelés

Csomagolási szempontok miatt a gép nincs teljesen összeszerelve

A fogantyú felszerelése

Rögzítő alkatrészek:

- 2 db hatlapfejű csavar, M 10 x 65
- 2 db alátét, 10 mm átm.
- 2 db rögzítőanya
- 1 db hatlapfejű csavar, M 5 x 25

Hajtsa szét az alsó és felső fogantyút - 2.1 ábra .

Csúsztassa a fogantyút a rögzítőbilincsek közé és rögzítse a 2 hatlapfejű csavarral (M 10 x 65), 2 alátéttel (10 mm), és 2 rögzítőanyával. Rögzítse a gázkart a hasított fejű csavarral (M 5 x 25) a felső fogantyúhoz. 2.2. ábra

Fig. 2.1

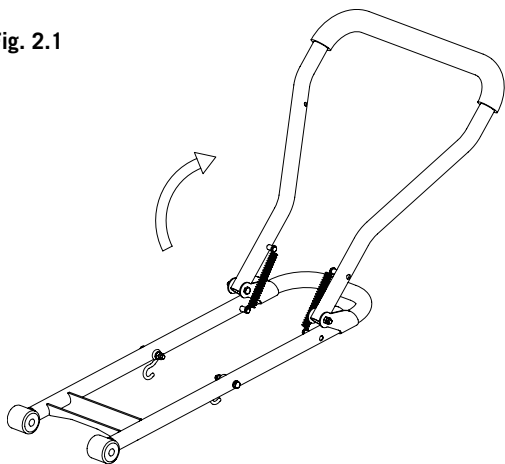
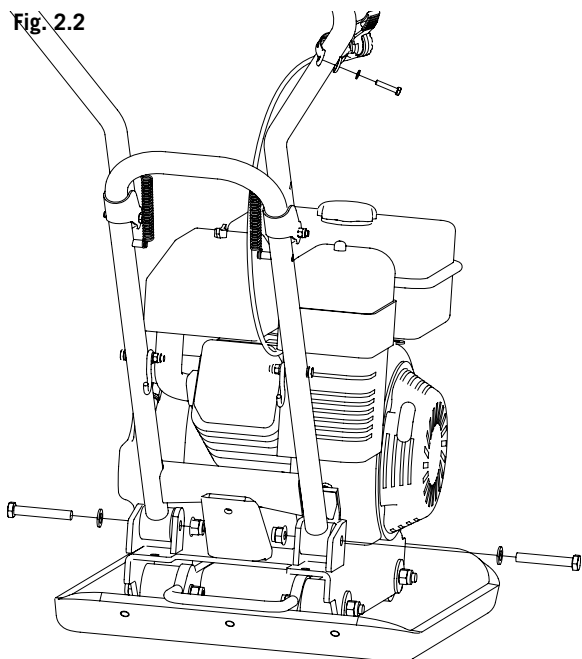


Fig. 2.2



Oprema slika 1

- 1 Vibracijska plošča
- 2 Ekscenter
- 3 Pogon
- 4 Motor
- 5 Posoda za bencin
- 6 Zračni filter
- 7 Izpušna cev
- 8 Spodnja ročica
- 9 Zgornja ročica
- 10 Ročica za plin
- 11 Uplinjač izpušni *Ovisno od različice

Sestavljanje

Zaradi lažjega pakiranja, vaša naprava ni povsem sestavljena.

Pritrditev ročaja

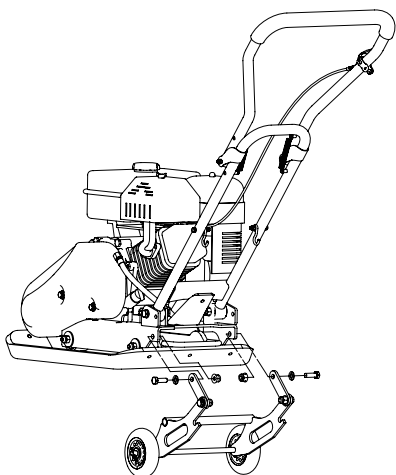
Deli za pritrjevanje:

- 2 šest kotna vijaka M 10 x 65
- 2 podložki premera 10 mm
- 2 matici
- 1 šest kotni vijak M 5 x 25

Zložite zgornji in spodnji ročaj Slika 2.1

Potisnite ročaj med nosilca za pritrjevanje in ga pritrdite z 2 šest kotnima vijakoma M 10 x 65, 2 podložkam 10 mm, in 2 maticama. Pritrdite ročico za plin na zgornji ročaj z ravnim vijakom M 5 x 25. Slika 2.2

Fig. 2.3



Szállító kerék

Rögzítő alkatrészek

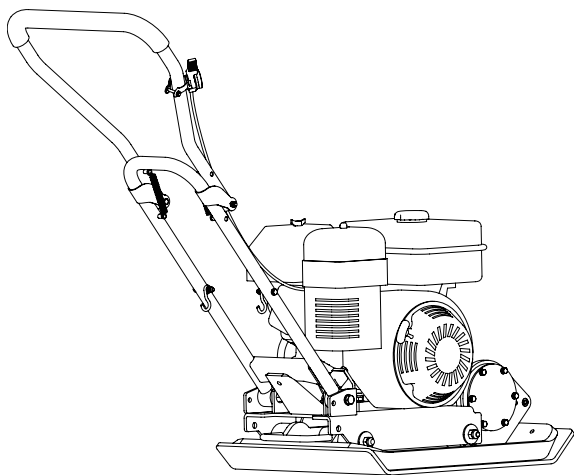
2 db hatlapfejű csavar, M 10 x 30

2 db alátét, 10 mm átm.

2 db rögzítőanya (M 10)

Rögzítse az előre összeállított szállítókeréket a tartókonzolkhoz a 2 hatlapfejű csavar (M 10 x 30), a 2 alátét (10 mm) és a 2 rögzítőanya segítségével (2.3. ábra)

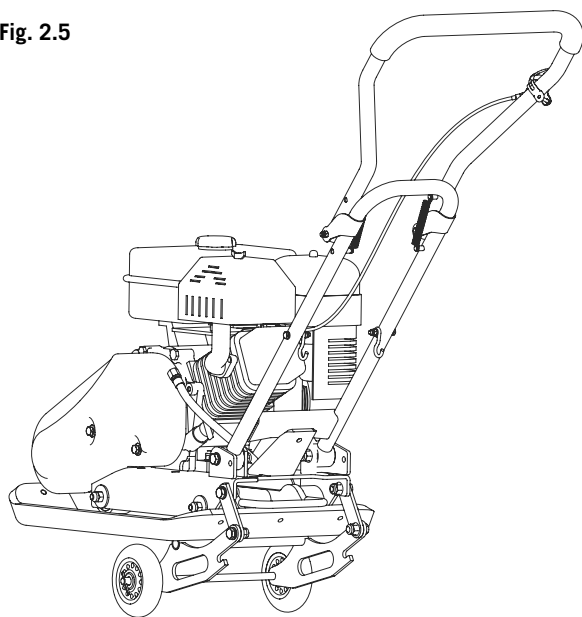
Fig. 2.4



Munkapozíció, 2.4. ábra

Munkapozícióban a teljes alvázat hajtsa fel, és a keretet akassza be az alsó fogantyú kampóiba.

Fig. 2.5



Szállítás, 2.5. ábra

Szállításhoz a felső fogantyút hajtsa le, az alvázat pedig az alsó fogantyú kampóiból kiemelve fordítsa a gép alá. Most már mozgathatja a lapvibrátort.

Nameščanje podvozja

Deli za pritrjevanje:

2 šest kotna vijaka M 10 x 30

2 podložki premera 10 mm.

2 matici M 10

Pritrdite sestavljen podvozje na nosilca z 2 šest kotnima vijakoma M 10 x 30, 2 podložkama 10 mm, in dvema maticama **(Slika 2.3)**

Delovni položaj Slika 2.4

V delovnem položaju celotno podvozje sklopite navzgor in ga z rešetko obesite na kavlje na spodnjem ročaju.

Transport Slika 2.5

Za transport spustite zgornji ročaj, sprostite podvozje iz kavlja na spodnjem ročaju, ga privzdignite in obrnite pod stroj.

Sedaj lahko premaknete stresalno ploščo.

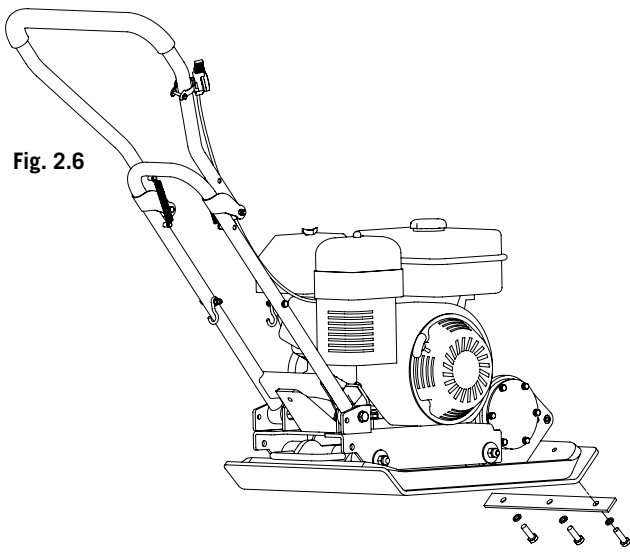


Fig. 2.6

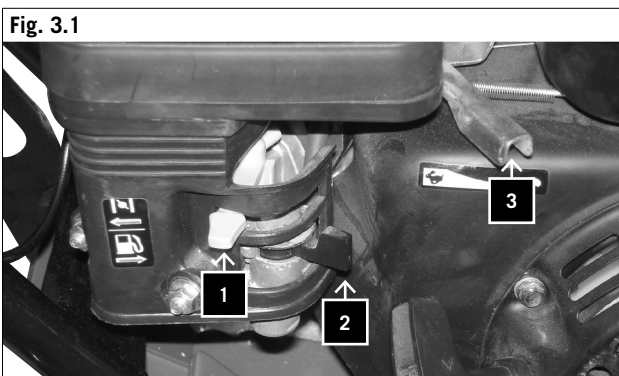


Fig. 3.1

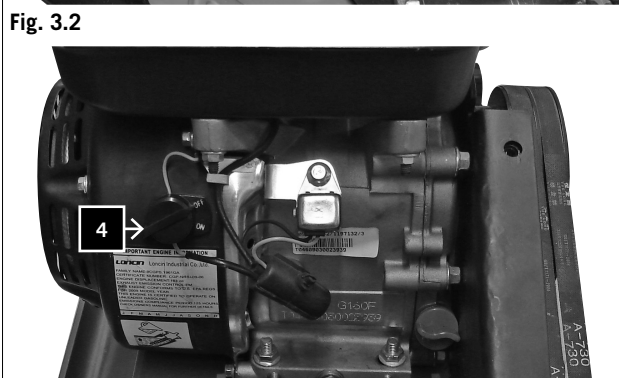


Fig. 3.2

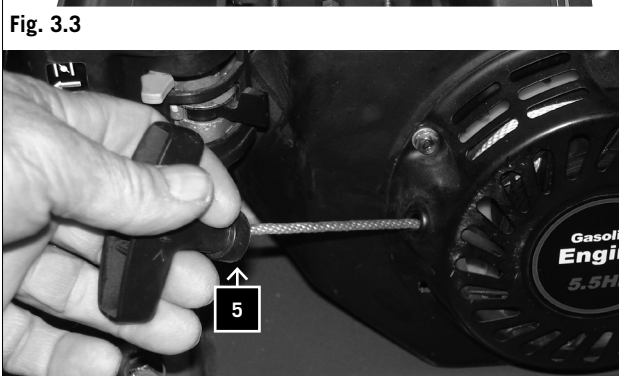


Fig. 3.3

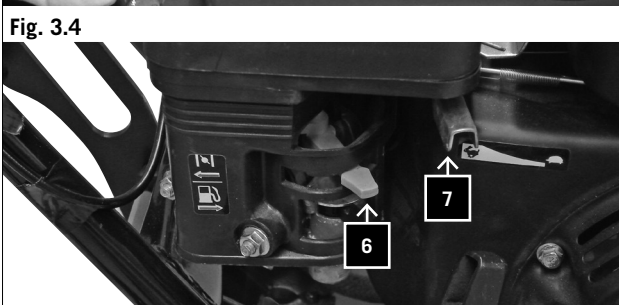


Fig. 3.4

A gumiszőnyeg beszerelése - 2.6. ábra

Rögzítő alkatrészek:

3 db hatlapfejű csavar, M 10 x 30

3 db rugós alátét, A 10 mm átm.

A gumiszőnyeg felszereléséhez helyezze a gépet a gumilappal a gumiszőnyegre.

Rögzítse a gumiszőnyeget a gép elején a rögzítőrúd, 3 hatlapfejű M 10 x 30 csavar és 3 darab 10 mm átmérőjű alátét segítségével. Szorosan húzzon meg minden csavart.

Figyelem!

A gumiszőnyeget csak betonkő, betonlemez és más, hasonló anyagok rázása esetén használja. Kavics, közútalék és hasonló anyagok esetén a gumiszőnyeget el kell távolítani.

Beüzemelés

Figyelem! Az első használat előtt töltsön bele motorolajat.

A motor indítása 3.1., 3.2., 3.3., 3.4. ábra

- 1 Állítsa a hidegindítót ON (Be) állásba (meleg motornál OPEN (Nytva)állásba)
- 2 Nyissa meg a benzincsapot
- 3 Állítsa a gázkart indítóállásba.
- 4 Állítsa az indítókapcsolót ON (Be) állásba és erősen húzza meg az indítószinórt
- 5 Mozdítsa a gázkart a munkapozícióba, és a lapvibrátor dolgozni kezd
- 6 Működő motornál lassan állítsa OPEN (Nytva) állásba a hidegindítót
- 7 Állítsa a gázkart munkapozícióba.
- 8 A lapvibrátor dolgozni kezd.

A motor leállítása

- 1 Állítsa a gázkart lassú állásra.
- 2 Kapcsolja a gépet OFF (Ki) állásba

A lapvibrátor működtetése

Figyelem! Viseljen biztonsági cipőt a sérülések elkerülése érdekében.

- A gép üzembe helyezése előtt fontos tanulmányozni és betartani a biztonsági utasításokat.
- Tartsa be a munkára vonatkozó nemzeti előírásokat a lapvibrátornak közterületen vagy közutakon történő használatakor.
- Tartsa távol a személyeket, gyermekeket és állatokat a veszélyes területtől.
- Nézze át a munkaterületet és távolítsa el az oda nem tartozó tárgyakat.
- Ha eltávolodik a lapvibrátortól, mindig állítsa le a motort.

Namestitev gumijaste podloge Slika 2.6

Deli za pritrjevanje:

3 šest kotnih vijakov M 10 x 30

3 podložk premera A 10 mm

Za montažo gumijaste blazine, morate stroj z gumijasto ploščo postaviti na gumijasto blazino.

Pritrdite gumijasto oblogo na sprednji strani s pomočjo pritr-dilnih drogov, 3 šesterokotnih vijakov M 10 x 30 in 3 podložkami 10 mm premera. Trdno zategnite vse vijake.

Pozor:

Gumijasto podlogo uporabljajte le za vibriranje na betonskih kamnih, betonskih ploščah in podobnih podlagah. Za vibriranje peska, kamnitih okruškov in podobnih materialov odstranite podlogo.

Začetek delovanja

Pozor: Pred prvo uporabo natočite motorno olje.

Zagon motorja: Slika 3.1, 3.2, 3.3, 3.4

- 1 Nastavite dušilno loputo na OFF (v primeru, da je motor ogret, ga nastavite na OPEN)
- 2 Odprite dotok goriva.
- 3 Postavite ročico za plin v začetni položaj.
- 4 Nastavite stikalo za zagon na ON in s silo potegnite kabel za zagon.
- 5 Prestavite ročico za plin v položaj za delovanje, vibra-plošča prične delovati.
- 6 Motor deluje – počasi odprite dušilno loputo.
- 7 Prestavite ročico za plin v položaj za delovanje.
- 8 Vibracijska plošča prične delovati.

Ustavitev motorja

- 1 Nastavite ročico za plin na počasno delovanje.
- 2 Postavite stikalo za zagon OFF.

Upravljanje vibra-plošče

Pozor: Izognite se poškodbam in nosite zaščitno obutev.

- Pred pričetkom dela s strojem je pomembno, da preberete in upoštevate vsa varnostna navodila.
- Upoštevajte nacionalna pravila za delo z vibra-ploščo na javnih površinah ali cestah.
- Osebe, otroci in živali naj se ne zadržujejo v nevarnem območju delovanja stroja.
- Preglejte, da ni nobenih stvari na obdelovalni površini.
- Ko zapuščate vibra-ploščo, vedno izklopite motor.

Karbantartás

Karbantartási vagy javítási munkák elkezdése előtt mindig állítsa le a motort.

Az ékszíj megfeszítése 4.1., 4.2. ábra

V-hihna tulee kiristää uudestaan viiden käyttötunnin jälkeen.

- 1 Az ékszíj megfeszítéséhez a motorrögzítő A csavarokat mindkét oldalon ki kell lazítani. 4.1., 4.2. ábra
- 2 Most lazítsa ki a két B ellenanyát és feszítse meg az ékszíjat mindkét C csavarral.
- 3 Az ékszíj megfeszítése után szorosan húzza meg ismét az A csavart és a B ellenanyát. 4.1. ábra.

Fig. 4.1

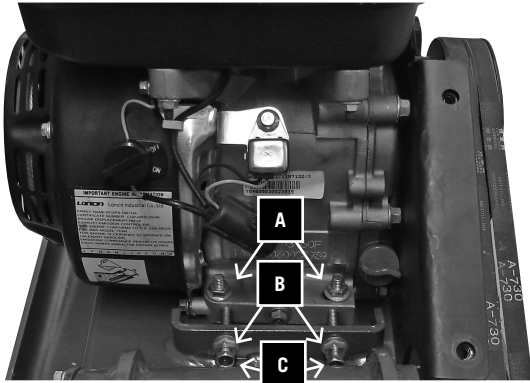
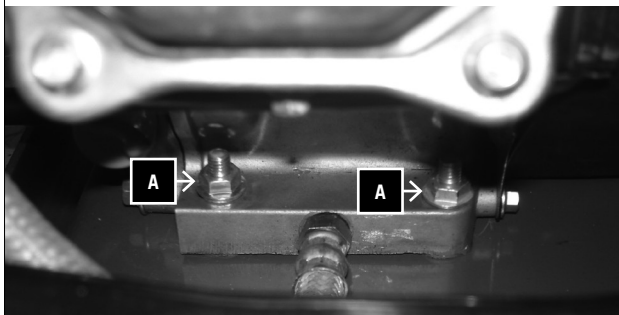


Fig. 4.2



Vzdrževanje

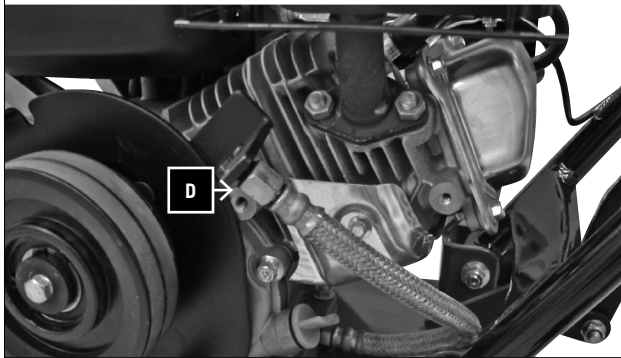
Pred pričetkom vzdrževalnih del ali popravil izklopite motor.

Zategovanje V-jermena. Slika 4.1, 4.2

V-jermen morate zategniti po 5 urah delovanja.

- 1 Za zategnitev jermena sprostite matici A na obeh straneh motorja. Slika 4.1, 4.2
- 2 Sedaj sprostite obe nasprotni matici B in zategnite V-jermen z obema maticama C.
- 3 Potem, ko ste zategnili V-jermen, trdno privijte matici A in nasprotni matici B. Slika 4.1

Fig. 5



A motorolaj cseréje. 5. ábra

Az olajat első alkalommal 20 üzemóra után kell cserélni, majd ezt követően 100 üzemóránként.

- 1 Távolítsa el a hajlékony D csövet és engedje le az olajat egy megfelelő edénybe.
- 2 Nyissa ki a töltősapkát (mérőpálca) és hagyja lefolyni az olajat.
- 3 Csatlakoztassa ismét a hajlékony csövet.
- 4 Töltse be az olajat, ellenőrizze a mérőpálcával, majd zárja be.
- 5 5x pull starter lassan, hogy az olaj eloszlik (gyújtás nélkül)

Ajánlott motorolaj: SAE 10W-30

Az ország előírásainak megfelelően ártalmatlanítsa a hulladék olajat.

A hulladék olaj nem önthető a földre és nem keverhető más hulladékokkal.

Fontos javaslat arra az esetre, ha a lapvibrátort egy szervizállomásra küldi:

Biztonsági okokból figyeljen arra, hogy a lapvibrátort olaj és benzin nélkül juttassa vissza!

Az olaj eltávolításához járjon el a következő módon:

- 1 Távolítsa el a hajlékony D csövet és engedje le az olajat egy megfelelő edénybe.
- 2 Nyissa ki a töltősapkát (mérőpálca) és hagyja lefolyni az olajat.
- 3 Csatlakoztassa ismét a hajlékony csövet.

Excenter olajcseréje, 6-8 ábra

200 üzemóra után cserélje le az excenterolajat!

1. Az olajcserét csak kihűlt excenteren hajtsa végre.
2. Vegye le az (1) ékszíjfedelelet és a (2) ékszíjat.
3. Oldja ki az excenter házán lévő (3) csavarokat.
4. A lapvibrátor teljes felső részét emelje ki a motorral együtt a (4) excenter házából.
5. Vegye ki az excenter tetején lévő (5) olajleeresztő csavart, döntse meg a (4) excenter házát, és eresztse le az olajat egy kádba. A jövőbeli problémák elkerülése érdekében ellenőrizze, hogy nem található-e fémforgács az olajban.
6. Állítsa vissza egyenes helyzetbe a (4) excenter házát.
7. A (4) excenter házát töltsé fel excenterolajjal (a HP800S készülék feltöltéséhez 60ml, a HP1100S feltöltéséhez 80ml és HP1300S feltöltéséhez 100ml szükséges)

Ajánlott excenterolaj: SAE 10W-30 vagy 10W-40

FIGYELMEZTETÉS! Ne dohányozzon és nem dolgozzon nyílt láng mellett.

Robbanásveszély!

Menjava motornega olja. Slika 5

Po 20 urah dela s strojem je potrebno prvič zamenjati motorno olje, nato je to potrebno početi vsakih 100 delovnih ur.

- 1 Odstranite gibljivo cev D in izcedite olje v primerno posodo.
- 2 Odprite pokrov (merilno palico) in odcedite olje.
- 3 Ponovno namestite gibljivo cev.
- 4 Natočite olje, preverite z merilno palico in zaprite.
- 5 5x raztegljiva starter počasi, tako da se olje porazdeli (brez vžiga)

Priporočeno motorno olje SAE 10W-30

Odpadno olje odlagajte v skladu s pravili vaše države.

Prepovedano je mešati odpadno olje z ostalimi odpadki ali ga zlivati v tla.

Pomemben namig v primeru pošiljanja vibra-plošče na servis:

Prosimo, da zaradi varnostnih razlogov, pošljete nazaj vibracijske plošče brez goriva in motornega olja!

Olje odstranite po sledečem postopku:

- 1 Odstranite gibljivo cev D in izcedite olje v primerno posodo.
- 2 Odprite pokrov (merilno palico) in odcedite olje.
- 3 Ponovno namestite gibljivo cev.

Menjava olja ekscentra, slika 6-8.

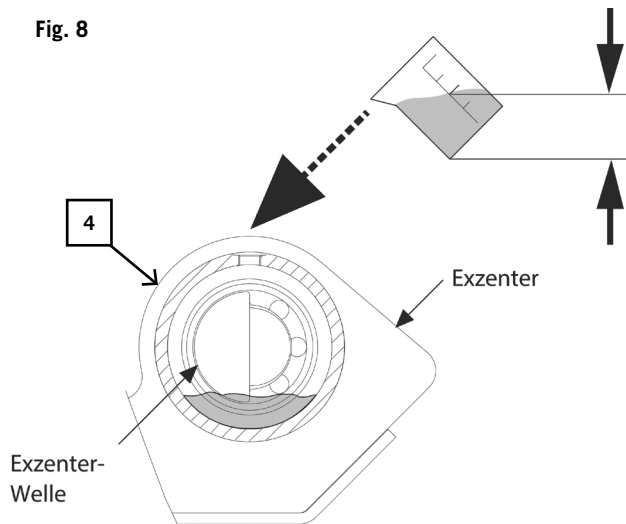
Po 200 obratovalnih urah zamenjajte olje ekscentra!

1. Olje menjavajte le, ko je ekscenter ohlajen.
2. Odstranite pokrov klinastega jermena (1) in klinasti jermen (2).
3. Odvijte vijake (3) na ohišju ekscentra.
4. Z ohišja ekscentra (4) dvignite celoten zgornji del strelsalne plošče z motorjem.
5. Odstranite izpustni vijak za olje (5) zgoraj na ekscentru, nagnite ohišje ekscentra (4) in izpustite olje v korito. Preverite olje, če so v njem morebitni kovinski opilki, da se izognete bodočim težavam.
6. Postavite ohišje ekscentra (4) v pokončni položaj.
7. Ohišje ekscentra (4) ponovno napolnite z oljem za ekscenter (HP800S napolnite z 60ml, HP1100S pa z 80ml + HP1300S pa z 100ml).

Priporočeno olje za ekscenter SAE 10W-30 ali 10W-40

**Pozor! Ne kadite ali opravljajte dela s strojem v bližini odprtega ognja.
nevarnost eksplozije!**

Fig. 8



Karbantartás ütemezése

1 Naponta, a munka kezdete előtt

- Ellenőrizze az üzemanyagot
- Ellenőrizze a motorolajat
- Ellenőrizze az üzemanyagcsöveket
- Ellenőrizze a levegőszűrőt
- Húzza meg a csavarokat

2 20 üzemóra után

- Ellenőrizze az ékszíjat
- A motorolaj első cseréje

3 50 üzemóra után

- Tisztítsa ki a levegőszűrőt, szükség szerint távolítsa el
- Ellenőrizze a kipufogót

4 100 üzemóra után

- Ellenőrizze a gyújtógyertyát és tisztítsa meg azt
- További olajcserék

5 200 üzemóra után

- Cserélje le az olajat az excenter házában

Urnik vzdrževalnih del

1 Pred pričetkom z delom dnevno

- Preverite nivo goriva
- Preverite nivo motornega olja
- Preverite dotok goriva
- Preverite zračni filter
- Zategnite vijake

2 Po 20ih urah dela

- Preverite V jermen
- Prva menjava motornega olja

3 Po 50ih urah dela

- Očistite zračni filter; po potrebi ga odstranite
- Preverite izpuh

4 Po 100 urah dela

- Preverite in očistite vžigalno svečko
- Nadaljnje menjave motornega olja

5 Po 200 obratovalnih urah

- Menjajte olje v ohišju ekscentra

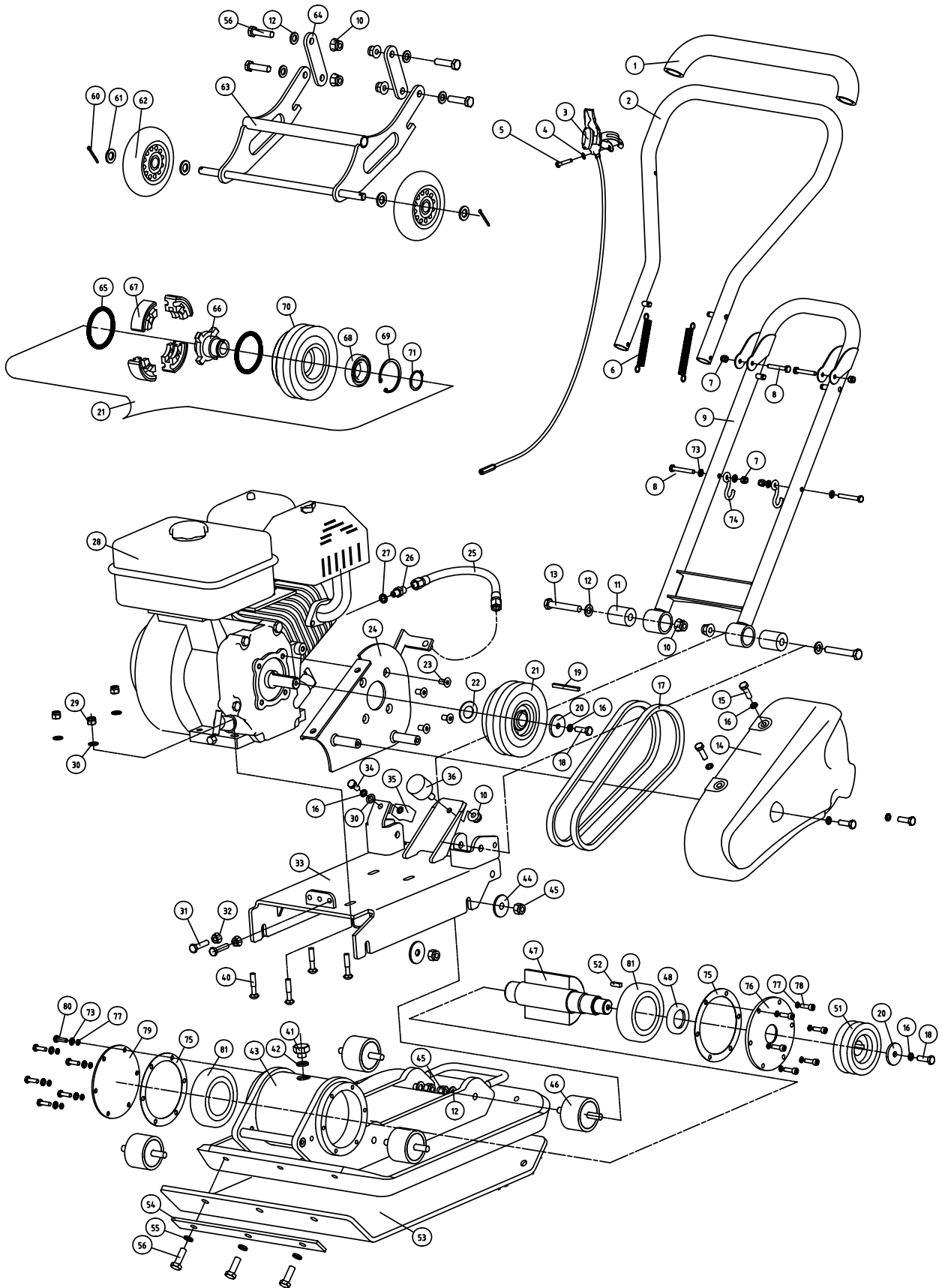
Hibaelhárítás

Probléma	Ok	Elhárítás
A motor nem indul el	1. A gyújtógyertya vezetéke nem csatlakozik	1. Csatlakoztassa a gyújtógyertya vezetékét szilárdan a gyújtógyertyához
	2. Nincs üzemanyag, vagy az üzemanyag régi	2. Töltsön bele tiszta, új benzint
	3. A gázkar nincs a megfelelő indítóhelyzetben	3. Állítsa a gázkart indítóállásba.
	4. A hidegindító nincs ON (Be) állásban	4. A gázkart hidegindításhoz kell beállítani hidegindításkor
	5. Elzáródott az üzemanyag-vezeték	5. Tisztítsa meg az üzemanyagcsövet
	6. Elszennyeződött a gyújtógyertya	6. Tisztítsa meg, állítsa be a rést vagy cserélje
	7. A motor lefullad	7. Várjon néhány percet, indítsa újra, de ne szívatózzon.
	8. Alacsony a motorolaj-szint (az olajőr megszakítja a gyújtást)	8. Töltse fel a motorblokkot megfelelő olajjal
A motor akadozva működik	1. A gyújtógyertya vezetéke kilazult	1. Csatlakoztassa és szorítsa meg a gyújtógyertya vezetékét
	2. Az egység hidegindítóval működik	2. Állítsa a hidegindító karját OFF (Ki) állásba
	3. Elzáródott az üzemanyag vezetéke vagy régi az üzemanyag	3. Tisztítsa meg az üzemanyagcsövet. Töltsön a tartályba tiszta, új benzint
	4. A szellőző eltömődött	4. Tisztítsa meg a szellőzőt
	5. Víz vagy szennyeződés került az üzemanyagrendszerbe	5. Űrítse ki az üzemanyagtartályt Töltse meg újra új üzemanyaggal
	6. Elszennyeződött légszűrő	6. Tisztítsa meg vagy cserélje a légszűrőt
A motor túlhevül	1. Elszennyeződött légszűrő	1. Tisztítsa meg vagy cserélje a légszűrőt
	2. Nem megfelelő levegőáramlás	2. Távolítsa el a karburátor burkolatát és tisztítsa meg
A motor nem áll le, amikor a gázkar STOP állásban van, vagy a motor sebessége nem növekszik, amikor a gázkart elmozdítják.	Szennyeződés került a gáz kapcsolószerkezetébe	Tisztítsa ki a szennyeződést és törmeléket
A tömörítőt nehéz vezérelni működés közben (a gép ugrál vagy előrerándul)	Túl nagy a gép sebessége a kemény talajon	Állítsa a gázkart alacsonyabb sebességre

Odpravljanje težav

Problem	Vzrok	Popravilo
Motor se ne zažene	1. Žica vžigalne svečke je iztaknjena.	1. Varno vtaknite žico v vžigalno svečko.
	2. Brez goriva ali postano gorivo	2. Napolnite posodo za gorivo s čistim gorivom.
	3. Ročica za plin ni v pravilnem začetnem položaju.	3. Prestavite ročico za plin v začetni položaj.
	4. Dušilna loputa ni v položaju ON	4. Ročica za plin mora biti v položaju dušilne lopute za hladen zagon motorja.
	5. Zamašena cev za gorivo	5. Očistite cev za gorivo.
	6. Poškodovana vžigalna svečka	6. Očistite, prilagodite razmak ali zamenjajte.
	7. Zalivanje motorja z gorivom	7. Počakajte nekaj minut in ponovno zaženite, vendar ga ne aktivirajte.
	8. Nizka raven motornega olja (Kontrolnik olja prekine vžig)	8. Napolnite posodo za olje z ustreznim motornim oljem.
Neenakomerno delovanje motorja	1. Žica vžigalne svečke je iztaknjena.	1. Povežite in pritrdite žico v vžigalno svečko.
	2. Naprava deluje z dušilno loputo.	2. Prestavite gumb dušilne lopute na OFF
	3. Zamašena cev za gorivo ali postano gorivo.	3. Očistite cev za dotok goriva. Napolnite posodo za gorivo s čistim gorivom.
	4. Zamašen ventilator.	4. Očistite ventilator.
	5. Voda ali umazanija v sistemu za gorivo.	5. Izpraznite posodo za gorivo. Napolnite jo s svežim gorivom.
	6. Umazan zračni filter.	6. Očistite ali zamenjajte zračni filter.
Motor se pregreva	1. Umazan zračni filter 2. Oviran pretok zraka	1. Očistite ali zamenjajte zračni filter 2. Odstranite ohišje ventilatorja in očistite.
Motor se ne ustavi kadar je ročica za plin nastavljena na STOP, oziroma hitrost motorja se ne povečuje s prilagoditvijo ročice za plin.	Okruški ovirajo povezavo z ročico za plin	Očistite stran umazanijo in okruške.
Kompaktor je težko upravljati med delom (stroj poskakuje).	Previsoka hitrost na pretrdih tleh.	Nastavite ročico za plin na manjšo hitrost.

HP1300S



Konformitätserklärung




DE	erklärt folgende Konformität gemäß EU-Richtlinie und Normen für den Artikel	SK	prehlasuje nasledujúcu zhodu podľa smernice EU a noriem pre výrobok
GB	hereby declares the following conformity under the EU Directive and standards for the following article	EST	kinnitab järgmist vastavus vastavalt ELi direktiivi ja standardite järgmist artiklimumbrit
FR	déclare la conformité suivante selon la directive UE et les normes pour l'article	LT	pareiškia, taip atitiktis pagal ES direktyvos ir standartai šį straipsnį
IT	dichiara la seguente conformità secondo le direttive e le normative UE per l'articolo	LV	apliecina šādu saskaņā ar ES direktīvu atbilstības un standarti šādu rakstu
CZ	prohlašuje následující shodu podle smernice EU a norem pro výrobek	NL	verklaart hierbij dat het volgende artikel voldoet aan de daarop betrekking hebbende EG-richtlijnen en normen
HU	az EU-irányelv és a vonatkozó szabványok szerinti következő megfeleléségi nyilatkozatot teszi a termékre	RUS	заявляет о соответствии товара следующим директивам и нормам ЕС
HR	ovime izjavljuje da postoji sukladnost prema EU-smjernica i normama za sljedeće artikle	PT	declara o seguinte conformidade com a Diretiva da UE e as normas para o seguinte artigo
RO	declară următoarea conformitate corespunzător directivelor și normelor UE pentru articolul	ES	declara la conformidad siguiente según la directiva la UE y las normas para el artículo
TR	Normları gereğince aşağıdaki uygunluk açıklama masını sunar.	DK	erklærer hermed, at følgende produkt er ioverensstemmelse med nedenstående EUDirektiver og standarder:
FIN	vakuuttaa täten, että seuraava tuote täyttää alla esitettyt EU-direktiivit ja standardit	SE	försäkrar härmed följande överensstämmelse enligt EU-direktiv och standarder för följande artikeln
PL	deklaruje, że produkt jest zgodny z następującymi dyrektywami UE i normami	NO	erklærer herved følgende samsvar under EU-direktiv og standarder for følgende artikkel
SLO	izjavlja sledeco skladnost z EU-direktivo in normami za artikel		

Rüttelplatte - HP1300S

<input type="checkbox"/>	2014/29/EU	<input checked="" type="checkbox"/>	2006/42/EC
<input type="checkbox"/>	2014/35/EU		Annex IV
<input type="checkbox"/>	2006/28/EC	<input checked="" type="checkbox"/>	2000/14/EC_2005/88/EC
<input type="checkbox"/>	2005/32/EC		Annex VI Noise: HP1300S: measured L _{WA} = 103.7 dB(A); guaranteed L _{WA} = 104 dB(A)
<input checked="" type="checkbox"/>	2014/30/EU	<input checked="" type="checkbox"/>	Notified Body: TÜV SÜD Industrie Service GmbH Westendstrasse 199 80686 München - Germany Notified Body No.: 0036
<input type="checkbox"/>	2004/22/EC		
<input type="checkbox"/>	1999/5/EC	<input checked="" type="checkbox"/>	2010/26/EU
<input type="checkbox"/>	2014/68/EU		type-approval number: HP1300S: e11*97/68SA*2010/26*2673*00 HP1300S: e13*97/68SN3G1*2010/26*0124*03
<input type="checkbox"/>	90/396/EC		
<input type="checkbox"/>	2011/65/EU		

Standard references: EN 500-4; EN 55012; EN 61000-6-1;

Ichenhausen, den 25.10.2018


 Unterschrift / Markus Bindhammer / Technical Director

Art.-No. 5904604943
 Subject to change without notice

Documents registrar: Georg Kohler
 Günzburger Str. 69, D-89335 Ichenhausen

Garantie D
Offensichtliche Mängel sind innerhalb von 8 Tagen nach Erhalt der Ware anzuzeigen, andernfalls verliert der Käufer sämtliche Ansprüche wegen solcher Mängel. Wir leisten Garantie für unsere Maschinen bei richtiger Behandlung auf die Dauer der gesetzlichen Gewährleistungsfrist ab Übergabe in der Weise, dass wir jedes Maschinenteil, dass innerhalb dieser Zeit nachweisbar in Folge Material- oder

Fertigungsfehler unbrauchbar werden sollte, kostenlos ersetzen. Für Teile, die wir nicht selbst herstellen, leisten wir nur insoweit Gewähr, als uns Gewährleistungsansprüche gegen die Vorlieferanten zustehen. Die Kosten für das Einsetzen der neuen Teile trägt der Käufer. Wandlungs- und Minderungsansprüche und sonstige Schadensersatzansprüche sind ausgeschlossen.

Warranty GB

Apparent defects must be notified within 8 days from the receipt of the goods. Otherwise, the buyer's rights of claim due to such defects are invalidated. We guarantee for our machines in case of proper treatment for the time of the statutory warranty period from delivery in such a way that we replace any machine part free of charge which provably becomes unusable due to faulty material or defects of fabrica-

Garantie FR

Des défauts visibles doivent être signalés au plus tard 8 jours après la réception de la marchandise, sans quoi liacheteur perd tout droit à des redevances pour de tels défauts. Nous garantissons nos machines, dans la mesure où elles sont maniées correctement, pour la durée légale de garantie à compter de la remise dans ce sens que nous remplaçons gratuitement toute pièce de la machine devenue inutilisable durant cette période pour des raisons dierreur de matériau ou de fabrication. Toutes pièces que nous ne fabriquons pas nous-mêmes ne

Garanzia I

Vizi evidenti vanno segnalati entro 8 giorni dalla ricezione della merce, altrimenti decadono tutti i diritti dell'acquirente inerenti a vizi del genere. Appurato un impiego corretto da parte dell'acquirente, garantiamo per le nostre macchine per tutto il periodo legale di garanzia a decorrere dalla consegna in maniera tale che sostituiamo gratuitamente qualsiasi componente che entro tale periodo presenti dei vizi di

Garantía ES

Los defectos evidentes deberán ser notificados dentro de 8 días después de haber recibido la mercancía, de lo contrario el comprador pierde todos los derechos sobre tales defectos. Garantizamos nuestras máquinas en caso de manipulación correcta durante el plazo de garantía legal a partir de la entrega. Sustituiremos gratuitamente toda pieza de la máquina que dentro de este plazo se torne inútil a causa

Garantia PT

Para este aparelho concedemos garantia de 24 meses. A garantia cobre exclusivamente defeitos de material ou de fabricação. Peças avariadas são substituídas gratuitamente. cabe ao cliente efetuar a substituição. Assumimos a garantia unicamente de peças genuínas. Não há direito à garantia no caso de: peças de desgaste, danos de transporte, danos causados pelo manejo indevido ou pela desatenção

Garantie NL

Zichtbare gebreken moeten binnen de 8 dagen na ontvangst van de goederen worden gemeld, zo niet verliest de verkoper elke aanspraak op grond van deze gebreken. Onze machines worden geleverd met een garantie voor de duur van de wettelijke garantietermijn. Deze termijn gaat in vanaf het moment dat de koper de machine ontvangt. De garantie houdt in dat wij elk onderdeel van de machine dat binnen de garantietermijn aantoonbaar onbruikbaar wordt als gevolg van materiaal- of productiefouten, kosteloos vervangen. De garantie vervalt

Garanti NO

Åpenbare mangler skal meldes innen 8 dager etter at varen er mottatt, ellers taper kunden samtlige krav pga slik mangel. Vi gir garanti for at våre maskiner ved riktig behandling under den rettslige garanti tidens varighet, fra overlevering, på den måten at vi erstatte kostnadsfritt hver maskindel, som innen denne tiden påviselig er ubrukkar som følge av material- eller produksjonsfeil. For deler som vi ikke produserer

Garanti SE

Uppenbara brister ska anmälas inom 8 dagar efter mottagandet, i annat fall förlorar köparen samtliga anspråk på grund av dessa brister. Vi lämnar garanti för våra maskiner vid riktig hantering för den lagenliga garanti tiden från övertagandet på det sättet, att vi kostnadsfritt ersätter varje maskindel, som inom denna tid blir obrukbar bevisligen som följd av material eller tillverkningsfel. För delar, som vi inte

Garanti DK

Med denna maskin følger en 24 måneders garanti. Garantien dækker endast material- och konstruktionsfel. Defekta delar ersätts utan omkostningar, men kunden står för installationen. Vår garanti dækker endast original-delar. Anspråk på garanti öreligger inte för: garantin

Takuu FIN

Ilmeisistä puutteista tulee ilmoittaa kahdeksan päivän kuluessa tavaran vastaanottamisesta. Muutoin ostaja ei voi vaatia korvausta ko, puutteista. Annamme takuun oikein käsitellyille koneillemme lakisääteiseksi takuuajaksi tavaran luovutuksesta alkaen siten, että vaihdam- me korvauksetta minkä tahansa koneenosan, joka osoittautuu tämän ajan kuluessa käyttökelvottomaksi raaka-aine- tai valmistusvirheese-

Záruka SK

Zrejmé vady musia byť predstavené v priebehu 8 dni po obdržaní tovaru, ináč zákazník stratí všetky nároky týkajúce sa takejto vady. Ponúkame záruku na naše aparaty, ktoré sú správne používané počas zákonného termínu záruky tak, že bezplatne vymeníme každú časť aparátu, ktorá sa v priebehu tohto času môže stať dokázateľne nefunkčnou dôsledkom materiálnej či výrobnéj vady. Na časti ktoré sami

Garancija SLO

Očitne pomanjkljivosti je potrebno naznaniti 8 dni po prejemu blaga, v nasprotnem primeru izgubi kupec vse pravice do garancije zaradi takšnih pomanjkljivosti. Za naše naprave dajemo garancijo ob pravilni uporabi za čas zakonsko določenega roka garancije od prodaje in sicer na takšen način, da vsak del naprave brezplačno nadomestimo, za katerega bi se v tem roku izkazalo, da je zaradi slabega materiala

Záruka CZ

Viditelné vady jsou poukazatelné během 8 dní od obdržení zboží, jinak ztrácí zákazník všechny nároky týkající se takovýcho vad. Poskytujeme záruku na naše stroje, s kterými je správně zacházeno, na dobu zákonné záruční lhůty začínající od doručení tak, že bezplatně vyměníme každou část stroje, která se během této doby může stát prokazatelně nepoužitelnou následkem materiálové či výrobní vady. Na díly,

Garantii EST

Ilmselgetest vigadest tuleb teatada 8 päeva jooksul pärast kauba kättesaamist, vastasel juhul kaotab ostja kõik õigused garantiile nimetatud vigade tõttu. Õige käsitsemise korral anname oma masinatele garantii seadusega ettenähtud ajaks alates kauba ülevandmisest nii, et vahetame tasuta välja kõik masina osad, mis nimetatud aja jooksul peaks muutuma kasutuskülbmatuks materjali- või tootmisvea tõttu. Osade eest, mida

Garancija HR

Vidljive štete se moraju prijaviti u roku od 8 dana od primitka robe .U suprotnom slučaju kupac gubi pravo na reklamaciju. Mi jamčimo za naše strojeve u slučaju ispravnog postupanja tijekom perioda zakonskog jamstva tako što zamijenujemo besplatno bilo koji dio stroja koji dokazano postane neupotrebljiv uslijed neispravnog materijala ili grešaka u proizvodnji u tom vremenskom periodu. Za dijelove koje mi nismo

Gwarancja (PL)

Wszelkie uszkodzenia muszą być zgłaszane w przeciągu 8 dni od daty otrzymania towaru, w przeciwnym wypadku, prawo do reklamacji wygasa. Gwarantujemy, że w czasie trwania gwarancji wymienimy wszelkie części maszyny, które okażą się niesprawne na skutek wad materiału z jakiego zostały wykonane lub błędów w produkcji bez dodatkowych opłat pod warunkiem, że maszyna będzie obsługiwana zgodnie

Garantija (LAT)

Acīmredzami defekti ir jāpaziņo 8 dienu laikā no precēs saņemšanas. Pretējā gadījumā pircēja tiesības pieprasīt atbildību par šādiem defektiem ir spēkā neesošas. Mēs dodam garantiju savām iekārtām, ja pircējs pret tām atbilstoši izturas garantijas laikā. Mēs apņemamies bez maksas piegādāt jebkuru rezerves daļu, kas iespējams kļuvusi nelietoājama bojātu materiālu vai ražošanas defektu dēļ šajā laikā periodā.

Garantija (LIT)

Dėl akivaizdžiai matomų defektų turi būti informuota per 8 dienas nuo įrenginio gavimo momento. Kitu atveju pirkėjo teisė reikšti pretenziją dėl šių defektų yra negaliojanti. Savo įrenginiams mes garantuojame įstatymo nustatytą pilną aptarnavimą garantinio laikotarpio metu, jei yra laikomasi gamintojo-vartotojo susitarimo ir mes pažadame nemokamai pakeisti bet kurias mašinos dalis, sugedusias dėl blogos medžiagos

Szavatosság HU

A nyilvánválo hibákat ki kell jelenteni számított 8 napon belül az áruk, különben a vevő elveszti minden igényt az ilyen hibák. Kinálunk garanciát a gépeinket a megfelelő kezelési időtartamának hallgatólagos garancia a szállítás időpontját oly módon, hogy cserélje ki minden egyes része ezen idő alatt észlelhető a sorban anyag-vagy gyártási legyen hiábavaló, ingeny. Az alkatrészeket, hogy nem termel magunkat,

hogy csak olyan garanciát, hiszen jogosultak jótétlási igények beszállítókkal szemben. A költségek beillesztése az új részek a vevőnek. Átalakítása és csökkentése követelések és egyéb kárértéltési igények ki vannak zárva.

schepbach Fabrikation von Holzbearbeitungsmaschinen GmbH | Günzburger Str. 69 | D-89335 Ichenhausen | Service Hotline: +49/3444522445